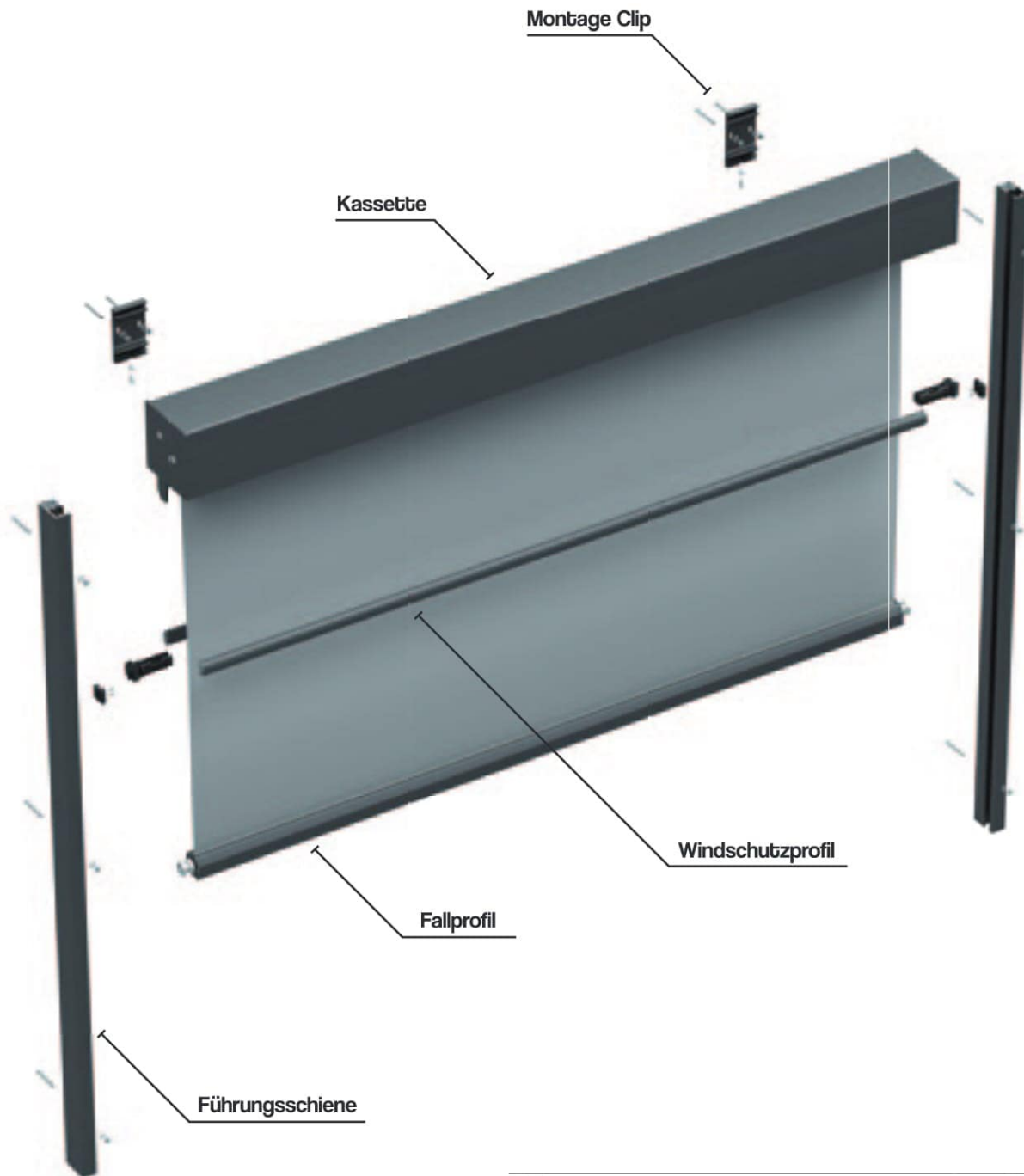
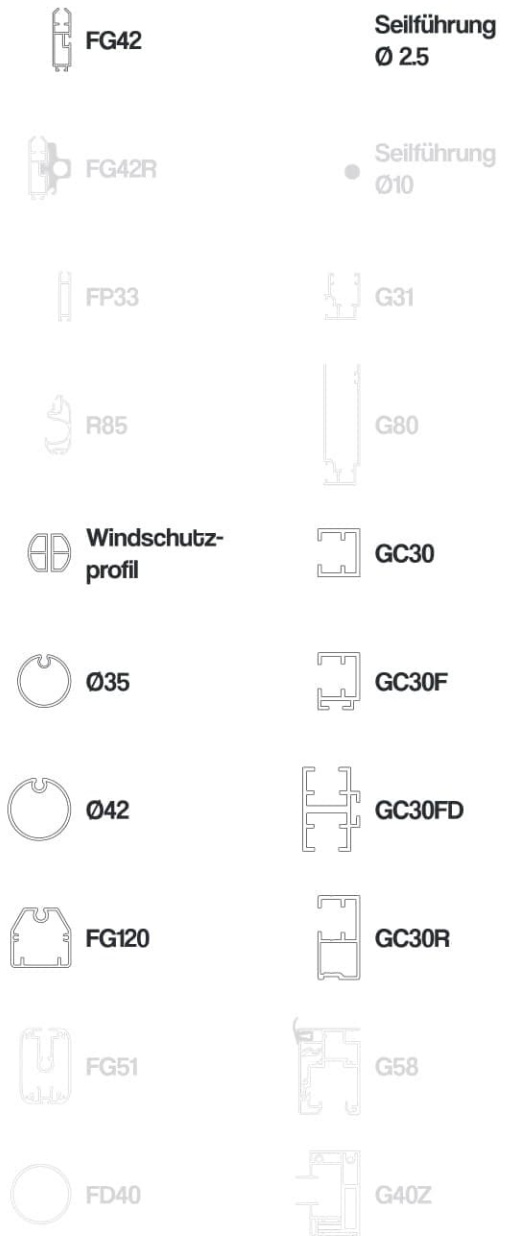
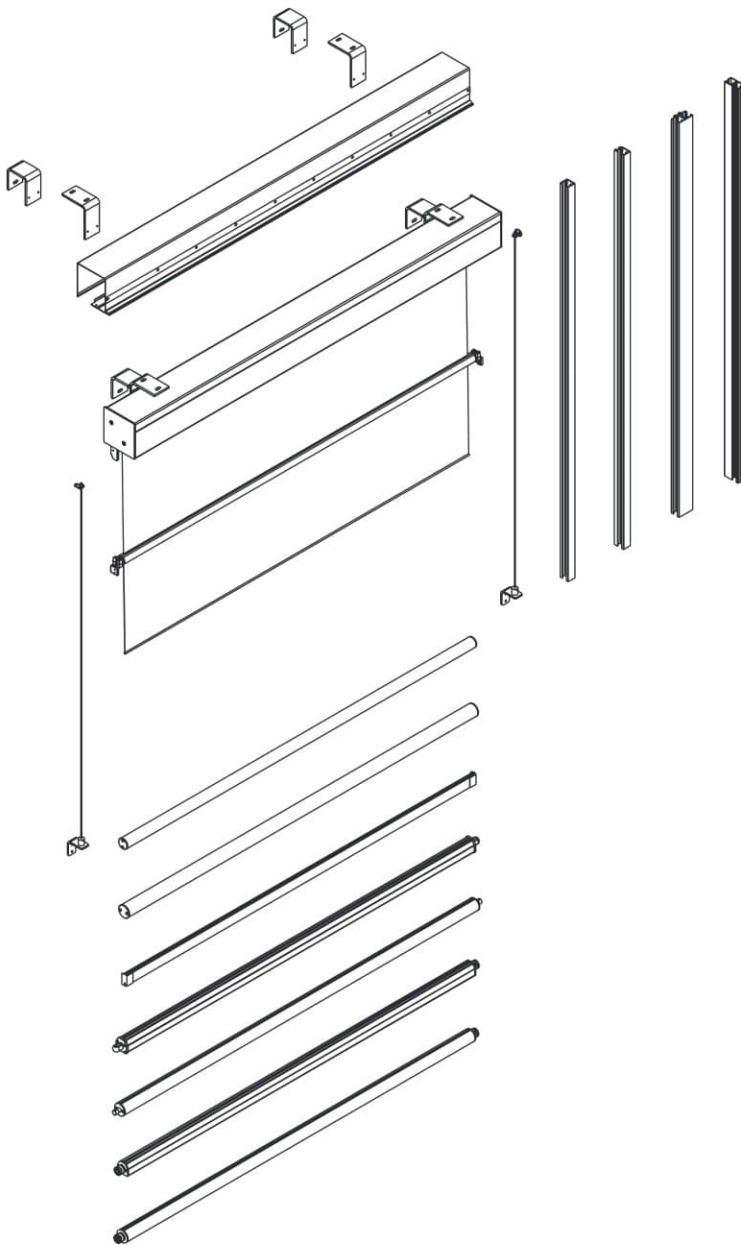


ÜBERBLICK



Farben	RAL
Elektroantrieb	ja
Manueller Antrieb	nein
Außenverwendung - extrudierte Führungsschienen	
Max. Breite	4.0 m
Max. Höhe	4.0 m
Außenverwendung - Seilführungen	
Max. Breite	3.5 m
Max. Höhe	3.0 m
Innenverwendung - extrudierte Führungsschienen	
Max. Breite	4.0 m
Max. Höhe	4.0 m
Innenverwendung - Seilführungen	
Max. Breite	4.0 m
Max. Höhe	4.0 m

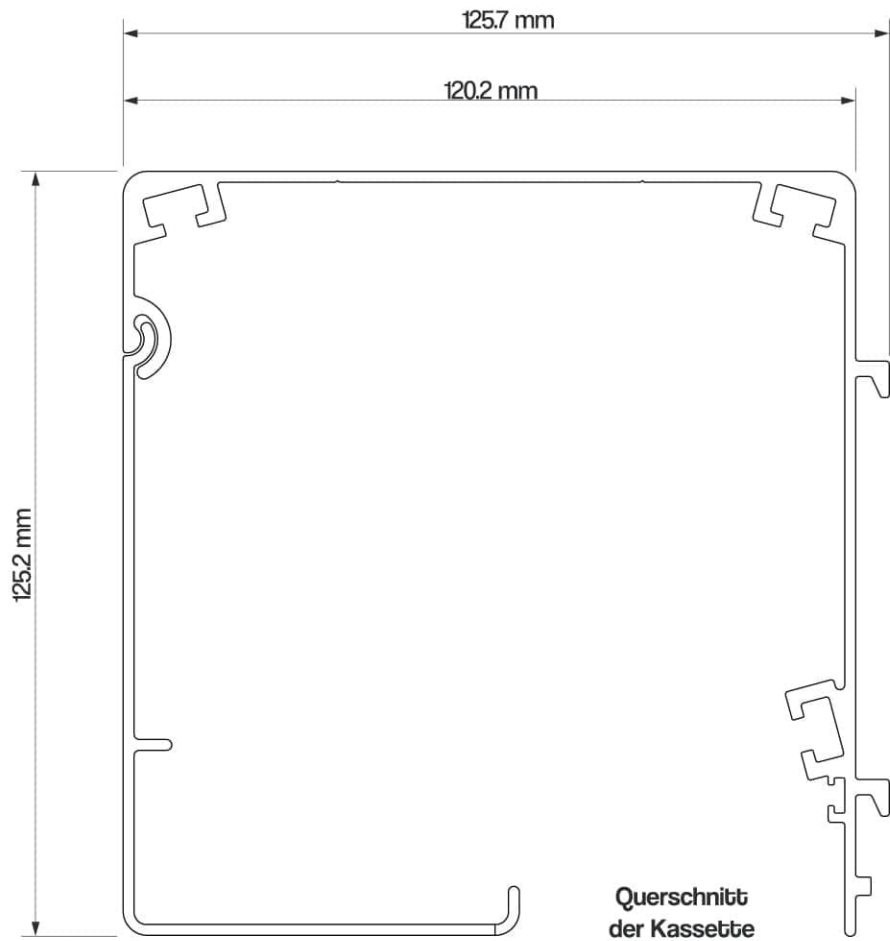
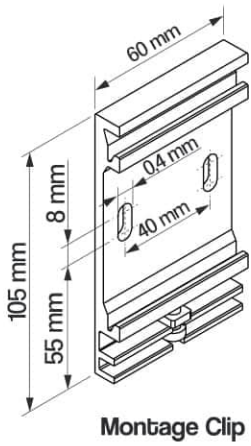
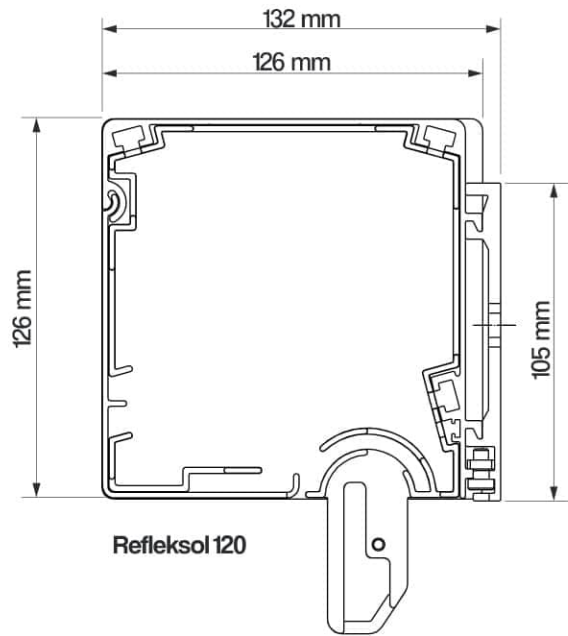
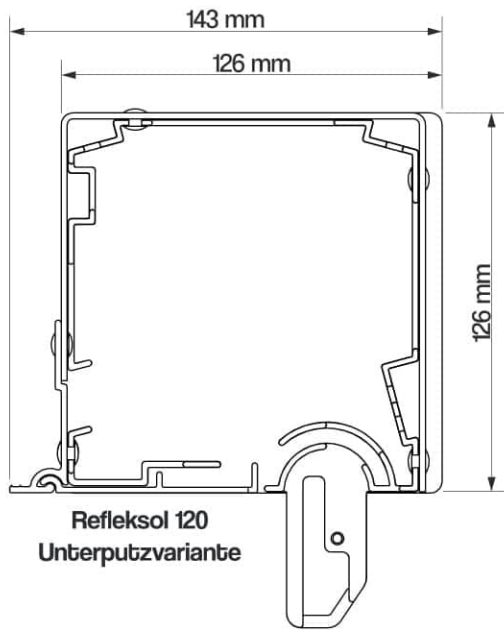
SYSTEMOPTIONEN



Führungsschienen

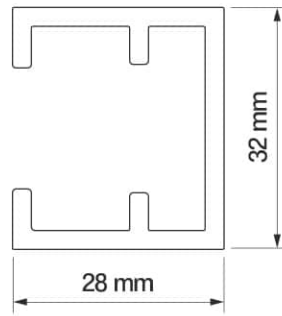
	Seilführung Ø 25 mm	Seilführung Ø 10 mm	G31	G80	GC30	GC30F	GC30FD	GC30R	G58	G40Z	keine
Fallprofil											
FG42											•
FG42R											
FP33											
R85											
Ø35											•
Ø42	•				•	•	•	•			•
FG120	•				•	•	•	•			
FG51											
Zusätzliche Profile											
Wind- schutzprofil					•	•	•	•			
FD40											

Max. Breite für Reflektol mit Windschutzprofil: 3 m

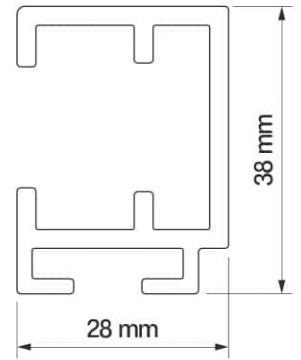




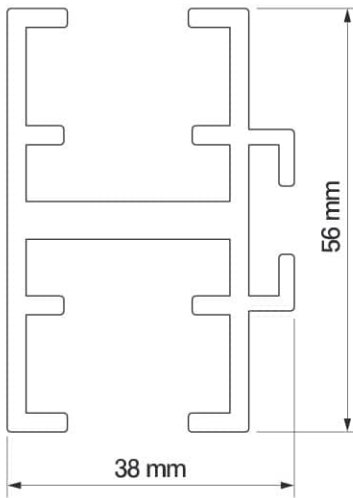
Seilführung
Ø 2.5 mm



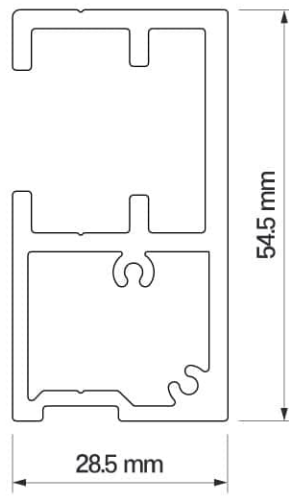
Führungsschiene
GC30



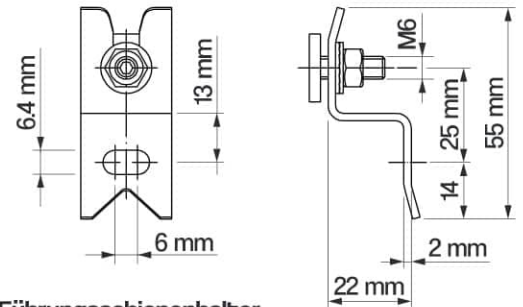
Führungsschiene
GC30F



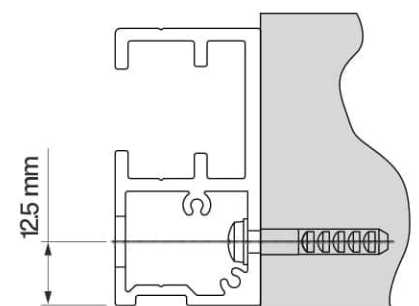
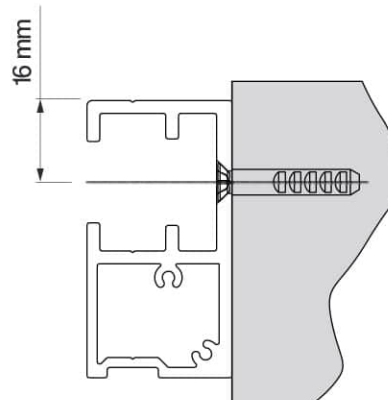
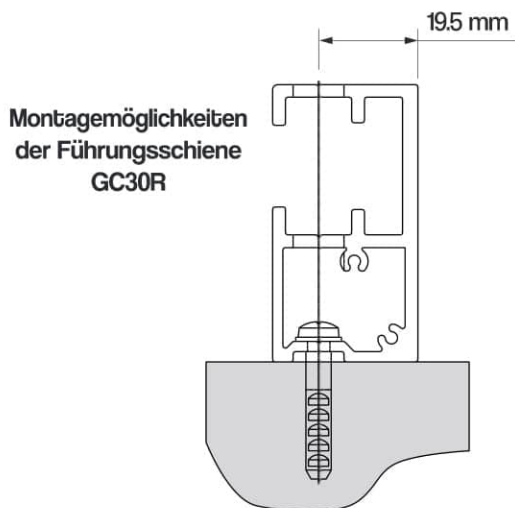
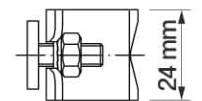
Führungsschiene
GC30FD



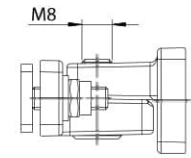
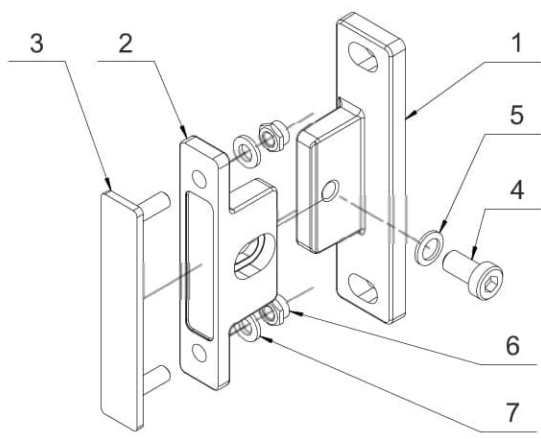
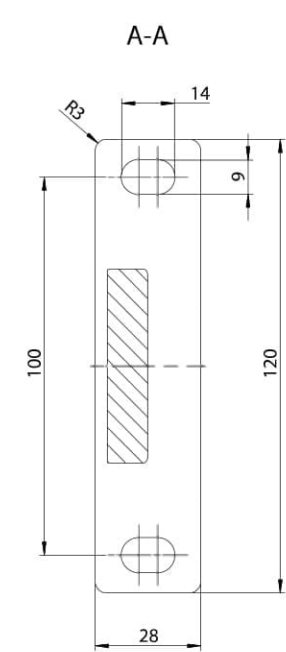
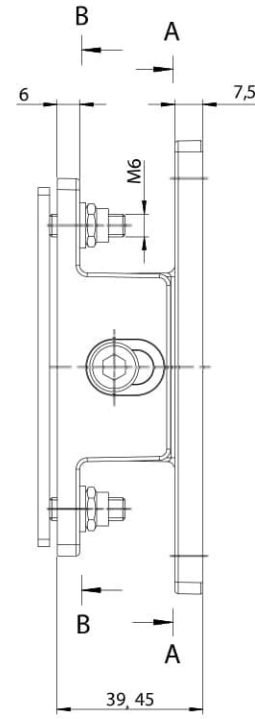
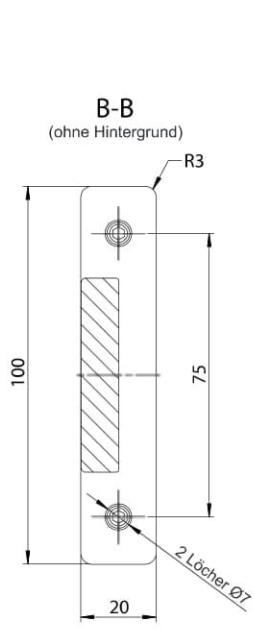
Führungsschiene
GC30R



Führungsschienenhalter
GC30F

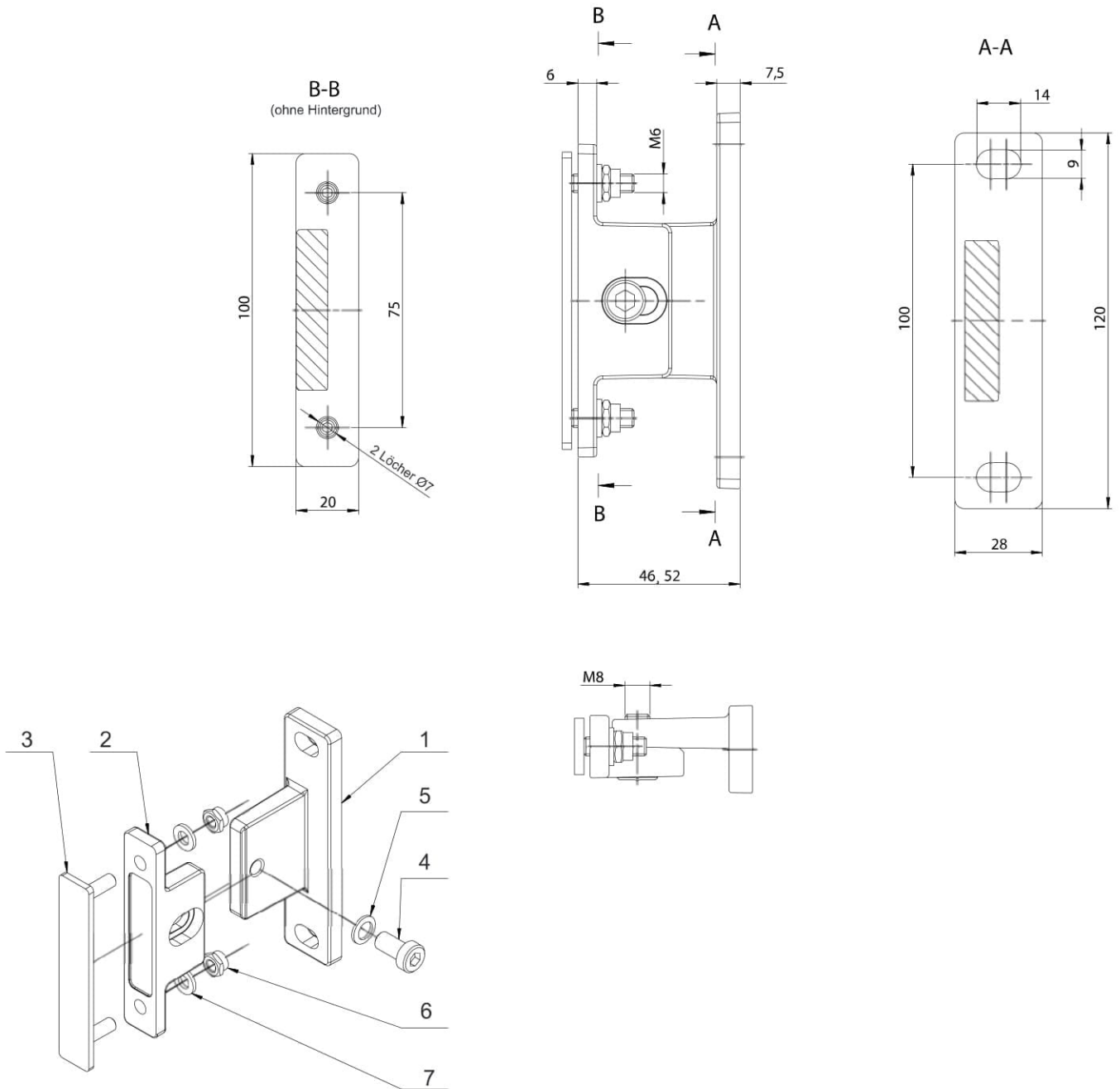


FREITRAGENDER HALTER TYP A

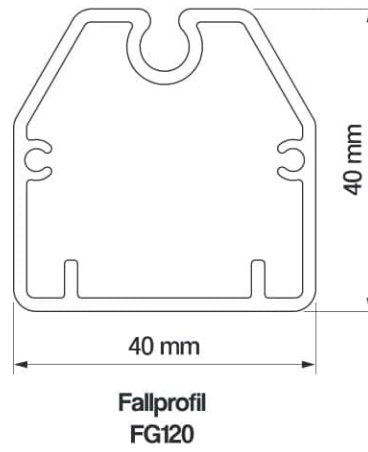
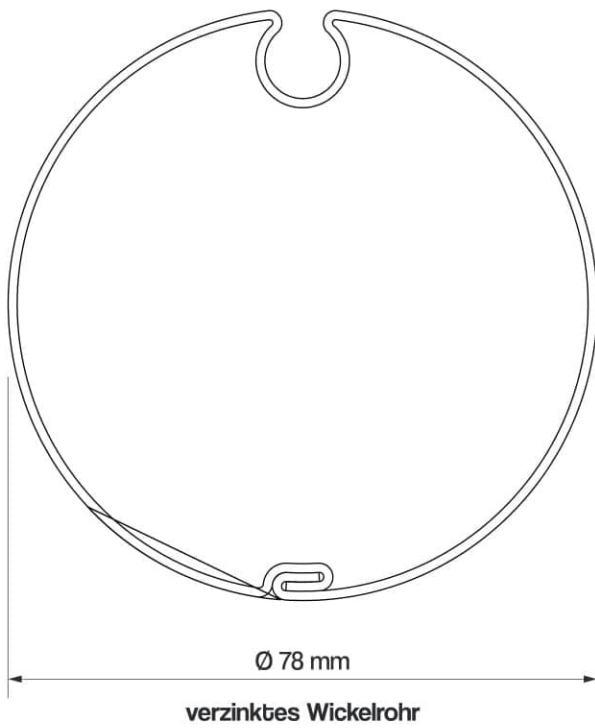
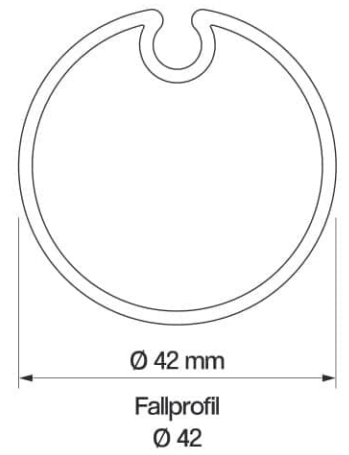
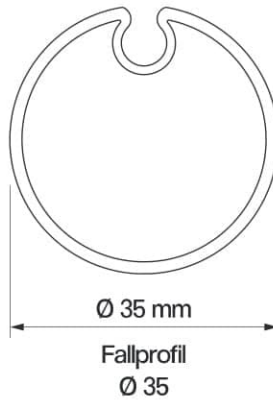
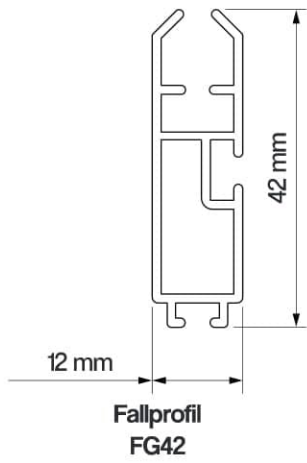


7	2	Unterlegscheibe 6.4	PN EN ISO 7090	A2	0.001 kg		
6	2	Selbstsichernde Mutter M6-A2	PN EN ISO 10511	A2-70	0.002 kg		
5	1	Sicherungsscheibe Ø 8 mm	ART_NR_420500_HX_0_	Verzinkt	0.000 kg		Metrisch
4	1	Zylinderschraube M8x16-A2-70	DIN 7984	A2-70	0.010 kg		
3	1	Befestigung des freitragenden Halters	123.011.000		0.049 kg		
2	1	Einstellbarer Teil des freitragenden Halters	123.005.002	EN AC 44300	0.053 kg		
1	1	Wandteil (für Reflektol®)	123.005.001	EN AC 44300	0.088 kg		
Lp.	Menge	Bezeichnung	Zeichnungsnr. oder Norm	Material	Gewicht	Lackierte Oberfläche	Bemerkungen
TEILELISTE							

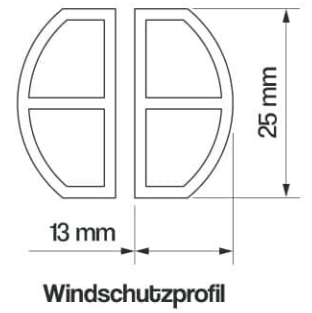
FREITRAGENDER HALTER TYP B



7	2	Unterlegscheibe 6.4	PN EN ISO 7090	A2	0.001 kg		
6	2	Selbstsichernde Mutter M6-A2	PN EN ISO 10511	A2-70	0.002 kg		
5	1	Sicherungsscheibe Ø 8 mm	ART_NR_420500_HX_0_	Verzinkt	0.000 kg		Metrisch
4	1	Zylinderschraube M8x16-A2-70	DIN 6912	A2-70	0.010 kg		
3	1	Befestigung des freitragenden Halters	123.011.000		0.049 kg		
2	1	Einstellbarer Teil des freitragenden Halters	123.005.002	EN AC 44300	0.053 kg		
1	1	Wandteil (für Raffstore)	123.006.001	EN AC 44300	0.104 kg		
Lp.	IL.	Bezeichnung	Zeichnungsnr./Norm	Material	Gewicht	Lackierte Oberfläche	Bemerkungen
TEILELISTE							

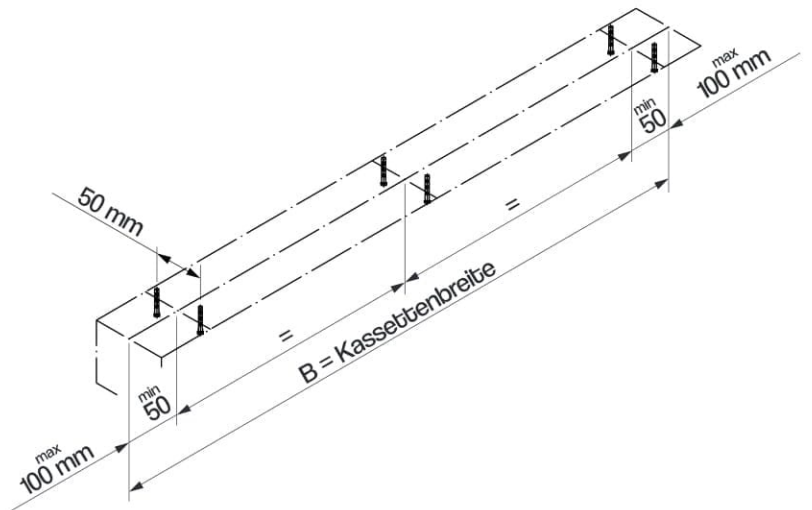


zusätzliches Profil



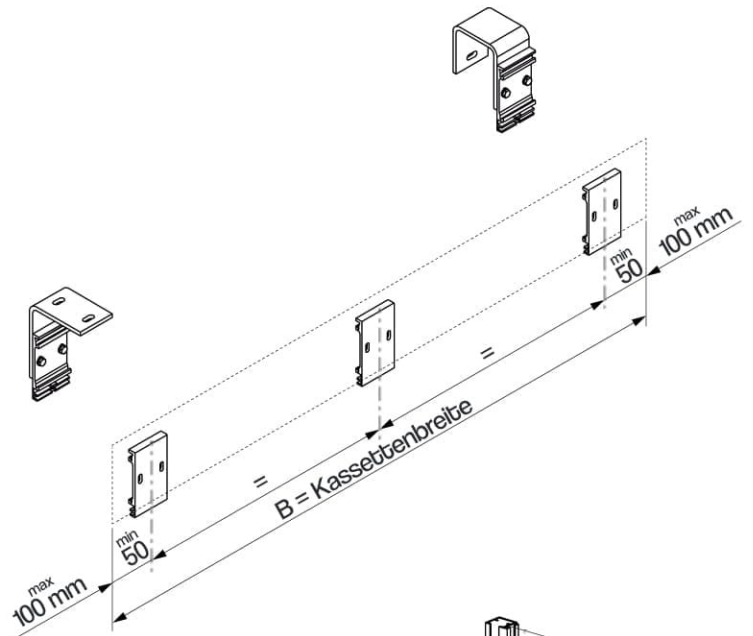
Tab1.
Kassettenmontage - direkt an die Decke
(Dübelabstand)

Kassettenbreite [mm]	Anzahl der Befestigungspaare
800-1500	2
1501-2000	3
2001-3000	4
3001-4000	5



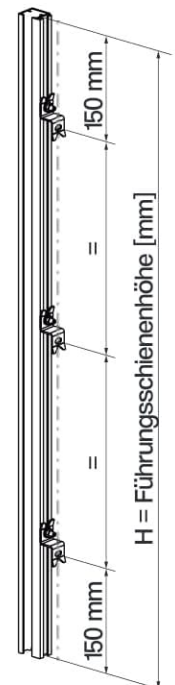
Tab2.
Kassettenmontage -
Abstand der Montage Clips

Kassettenbreite [mm]	Anzahl der Montage Clips
800-1500	2
1501-2000	3
2001-3000	4
3001-4000	5

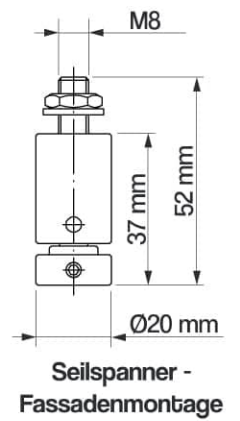
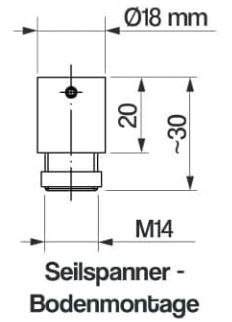
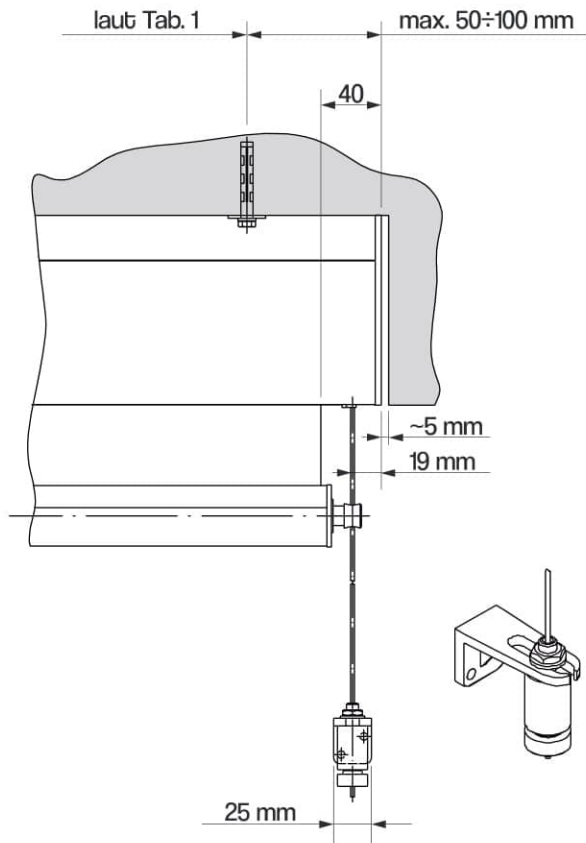
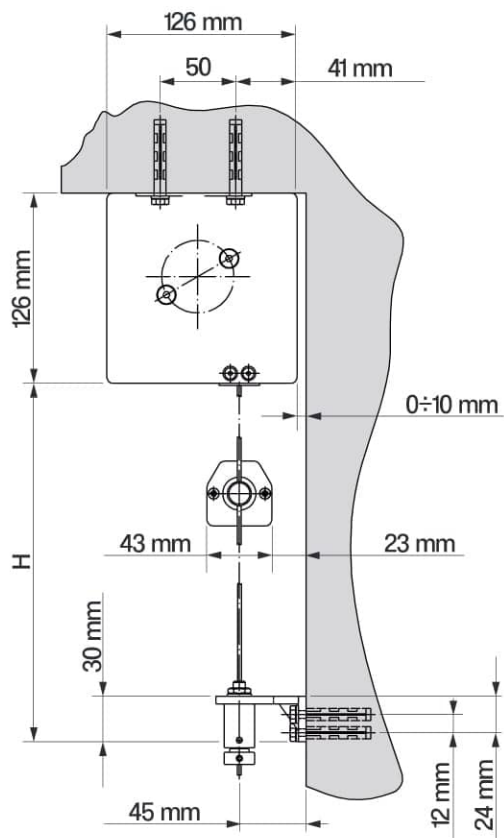


Tab3.
Führungsschienenmontage
GC30F / GC30FD

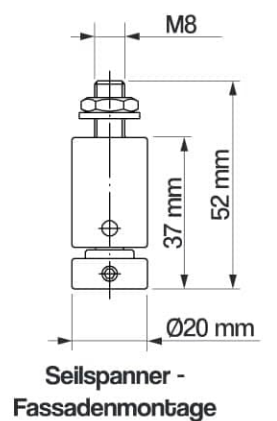
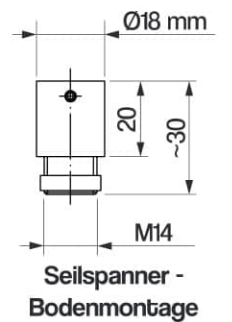
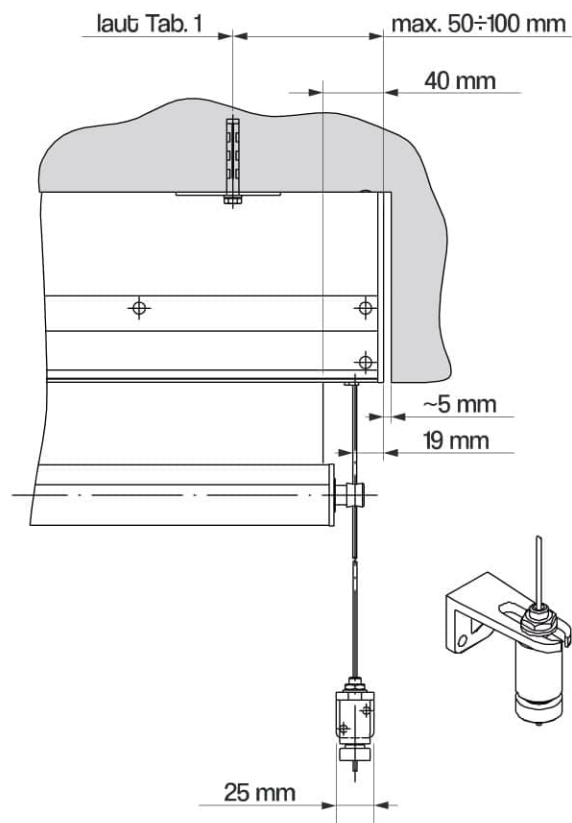
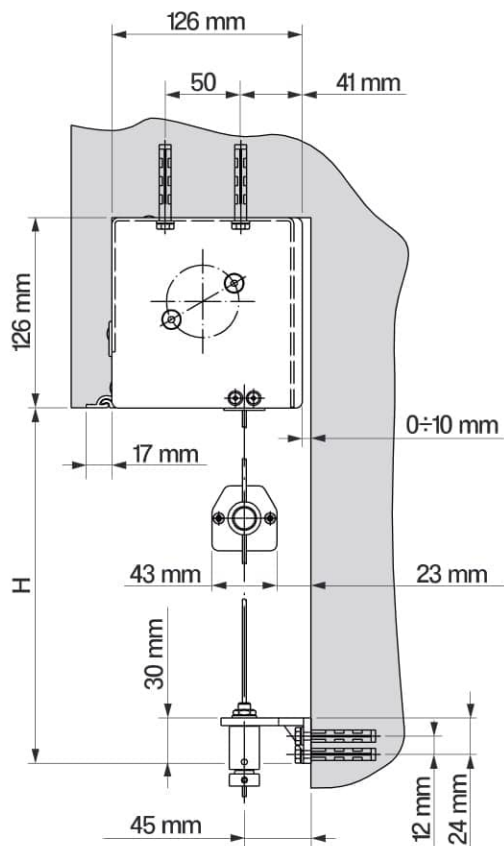
Führungsschienenhöhe [mm]	Befestigungsanzahl
800-1500	2
1501-2000	3
2001-3000	4
3001-4000	5



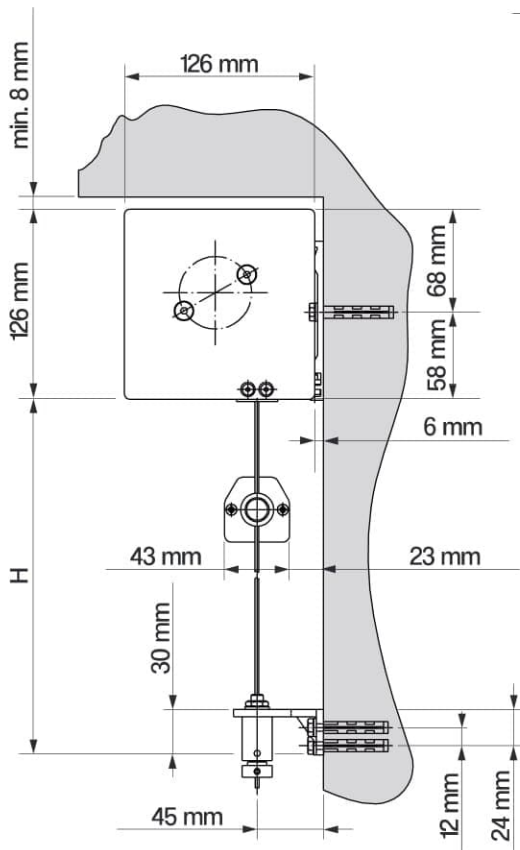
DECKENMONTAGE
SEILFÜHRUNG - REFLEKSOL 120



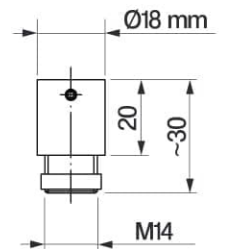
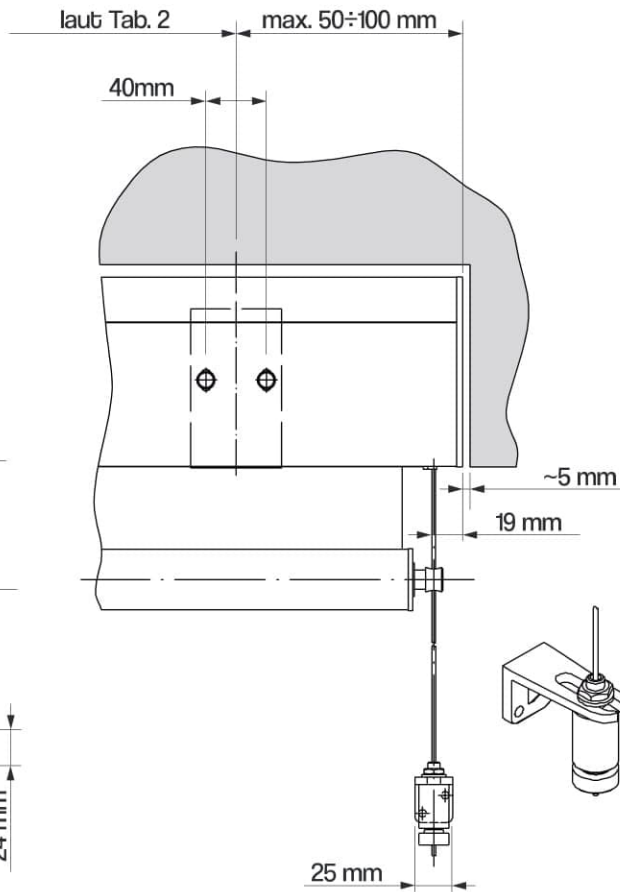
DECKENMONTAGE
SEILFÜHRUNG - REFLEKSOL 120 UNTERPUTZVARIANTE



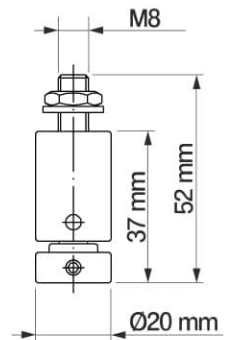
WANDMONTAGE
WIT MONTAGE CLIP - REFLEKSOL 120



FASSADENMONTAGE
SEILFÜHRUNGEN - REFLEKSOL 120

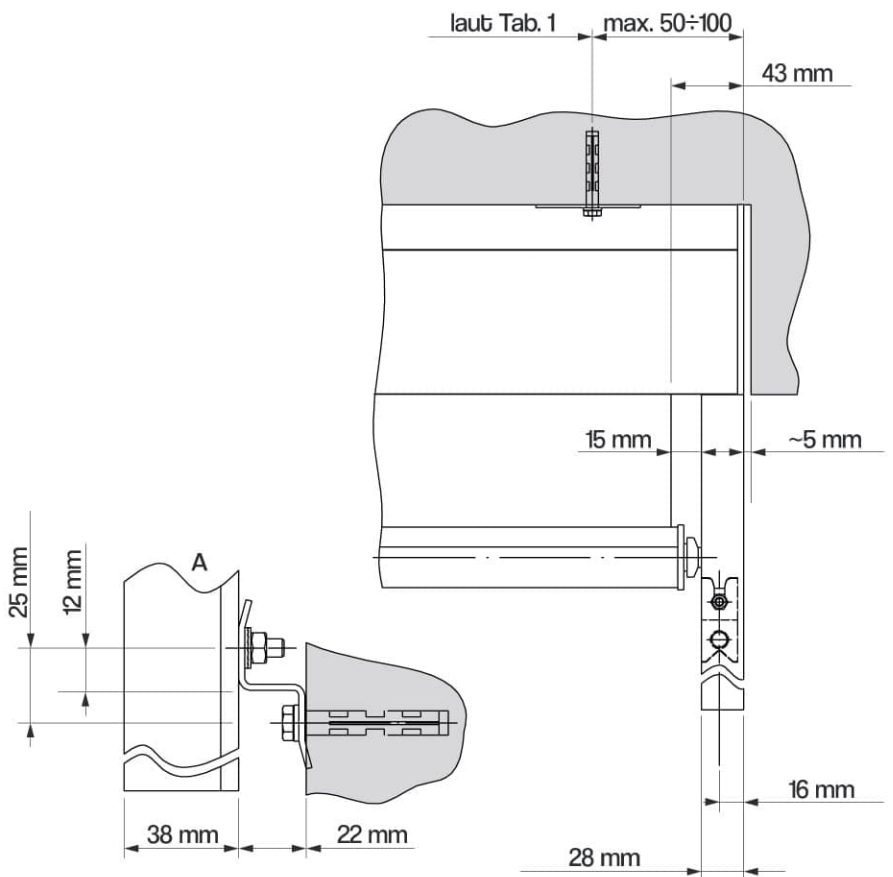
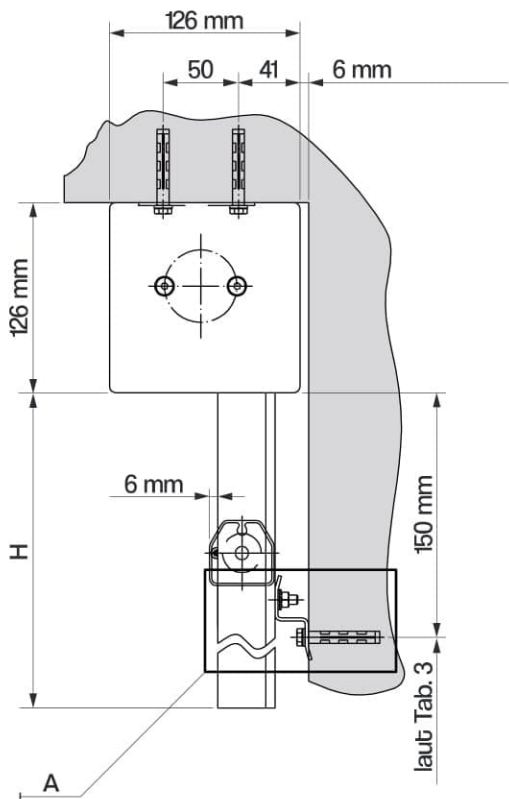


**Seilspanner -
 Bodenmontage**

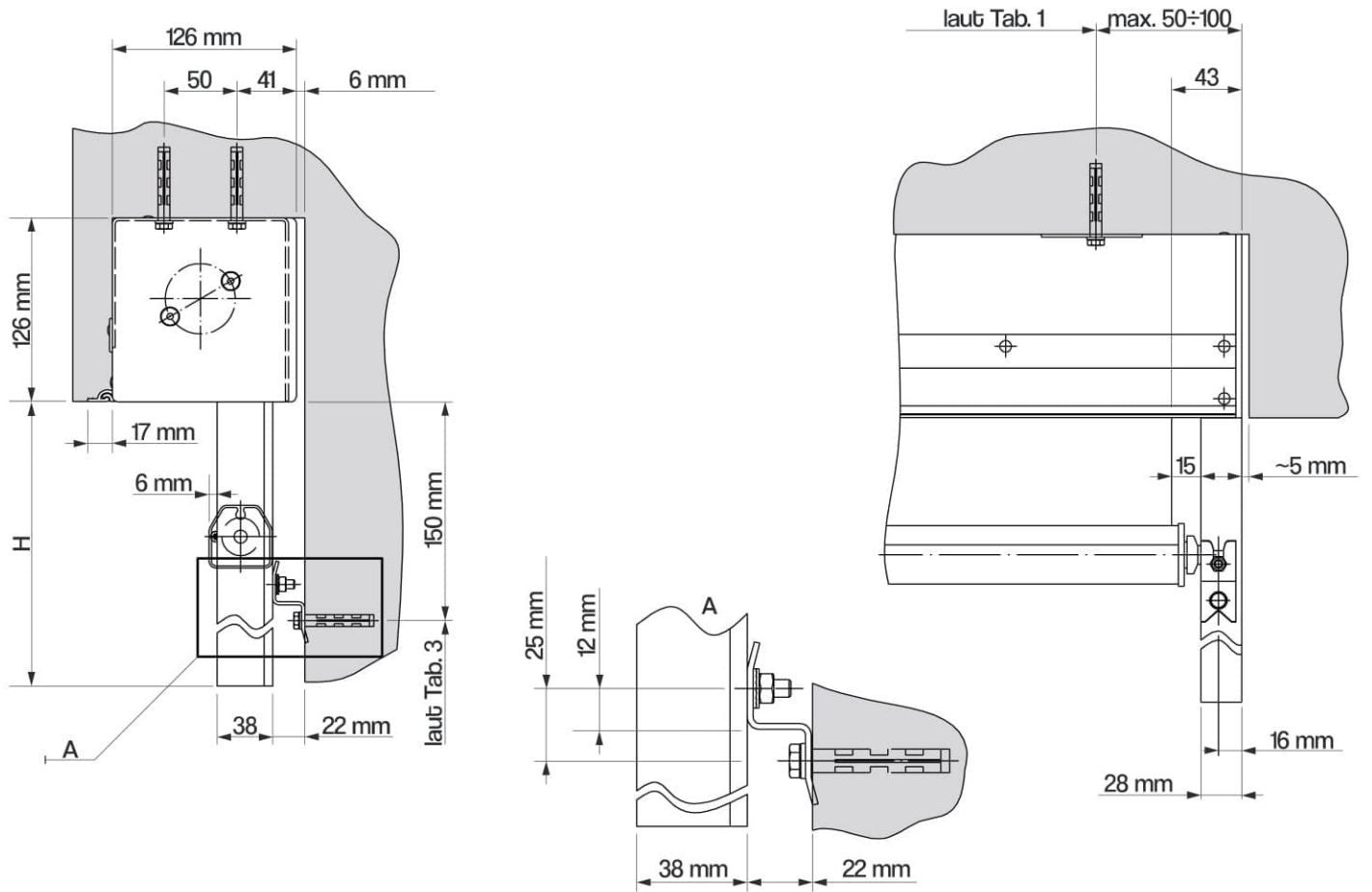


**Seilspanner -
 Fassadenmontage**

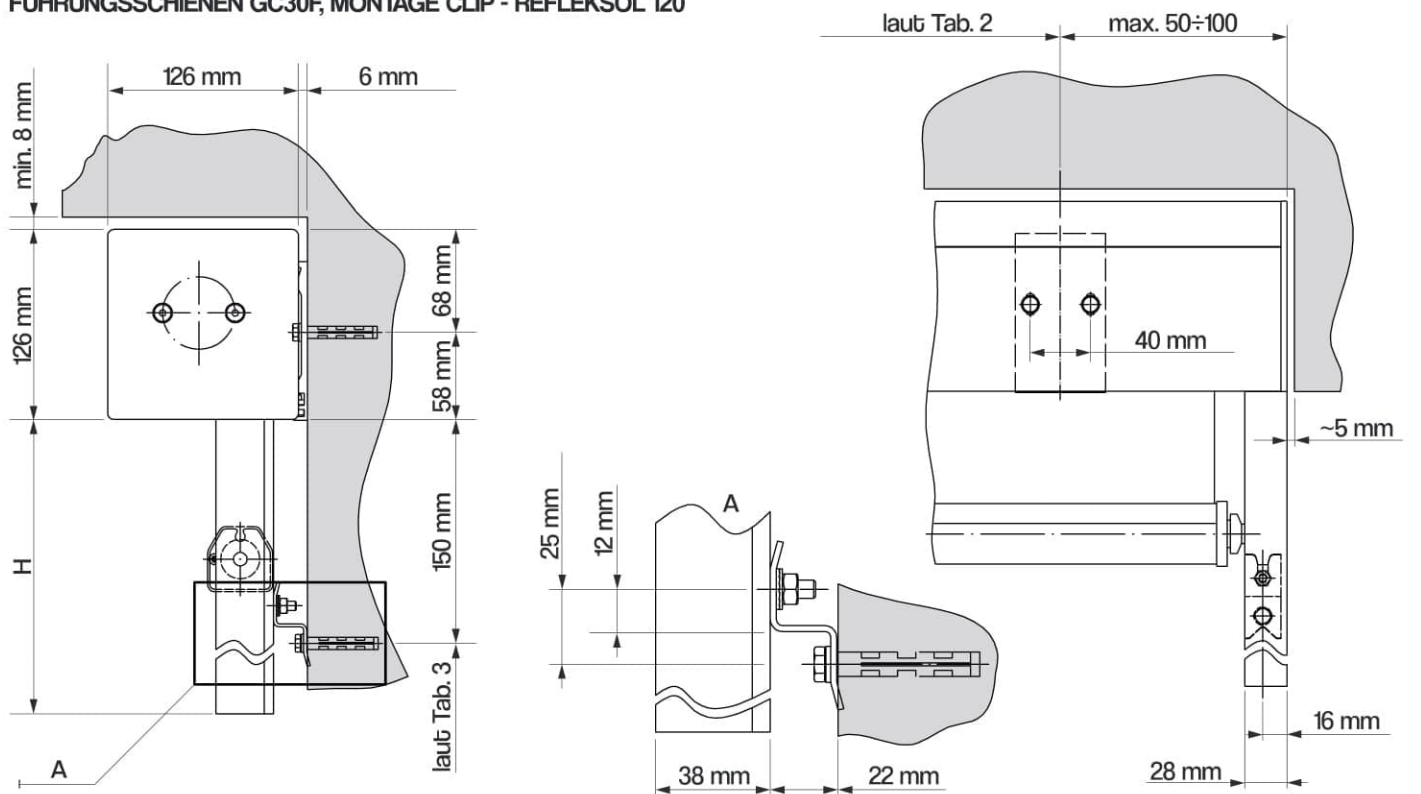
DECKENMONTAGE
FÜHRUNGSSCHIENEN GC30F - REFLEKSOL 120



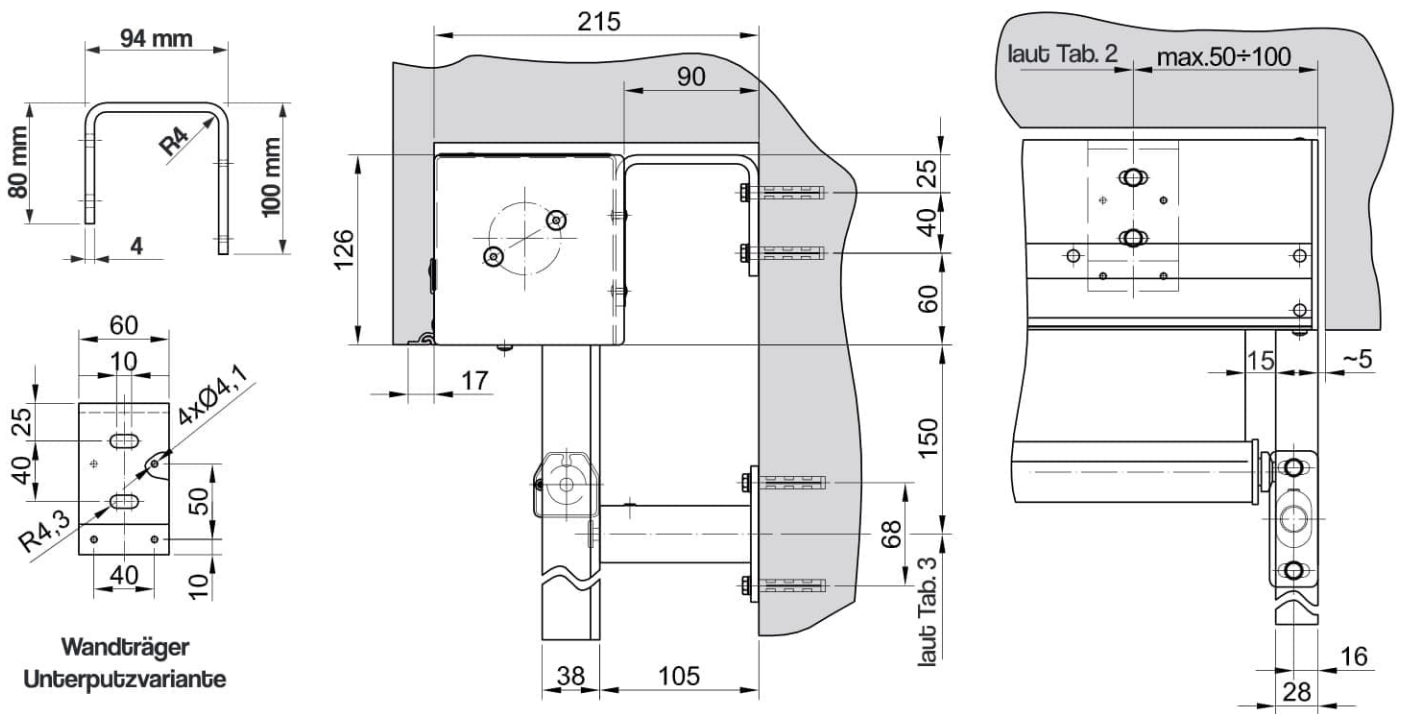
DECKENMONTAGE
FÜHRUNGSSCHIENEN GC30F - REFLEKSOL 120 UNTERPUTZVARIANTE



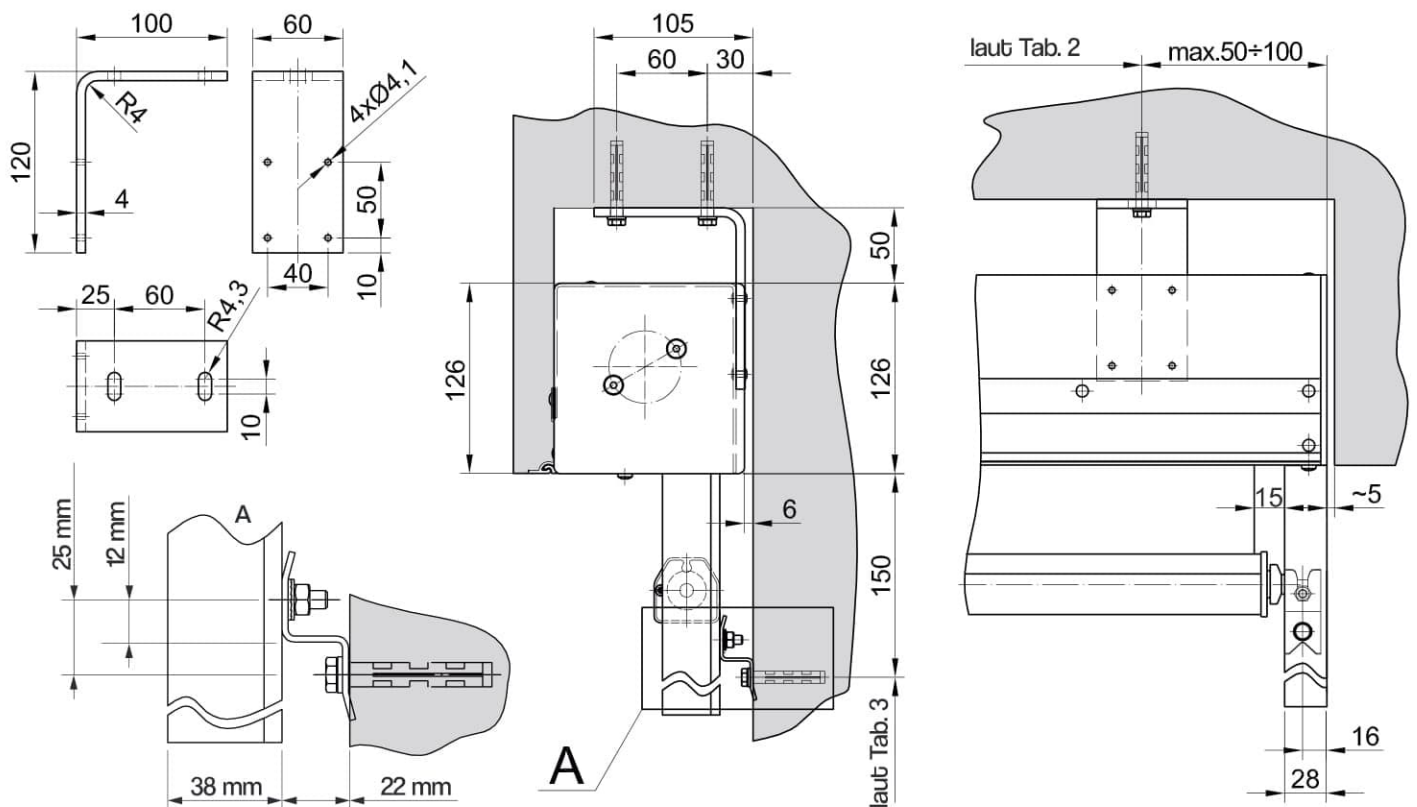
FASSADENMONTAGE
FÜHRUNGSSCHIENEN GC30F, MONTAGE CLIP - REFLEKSOL 120



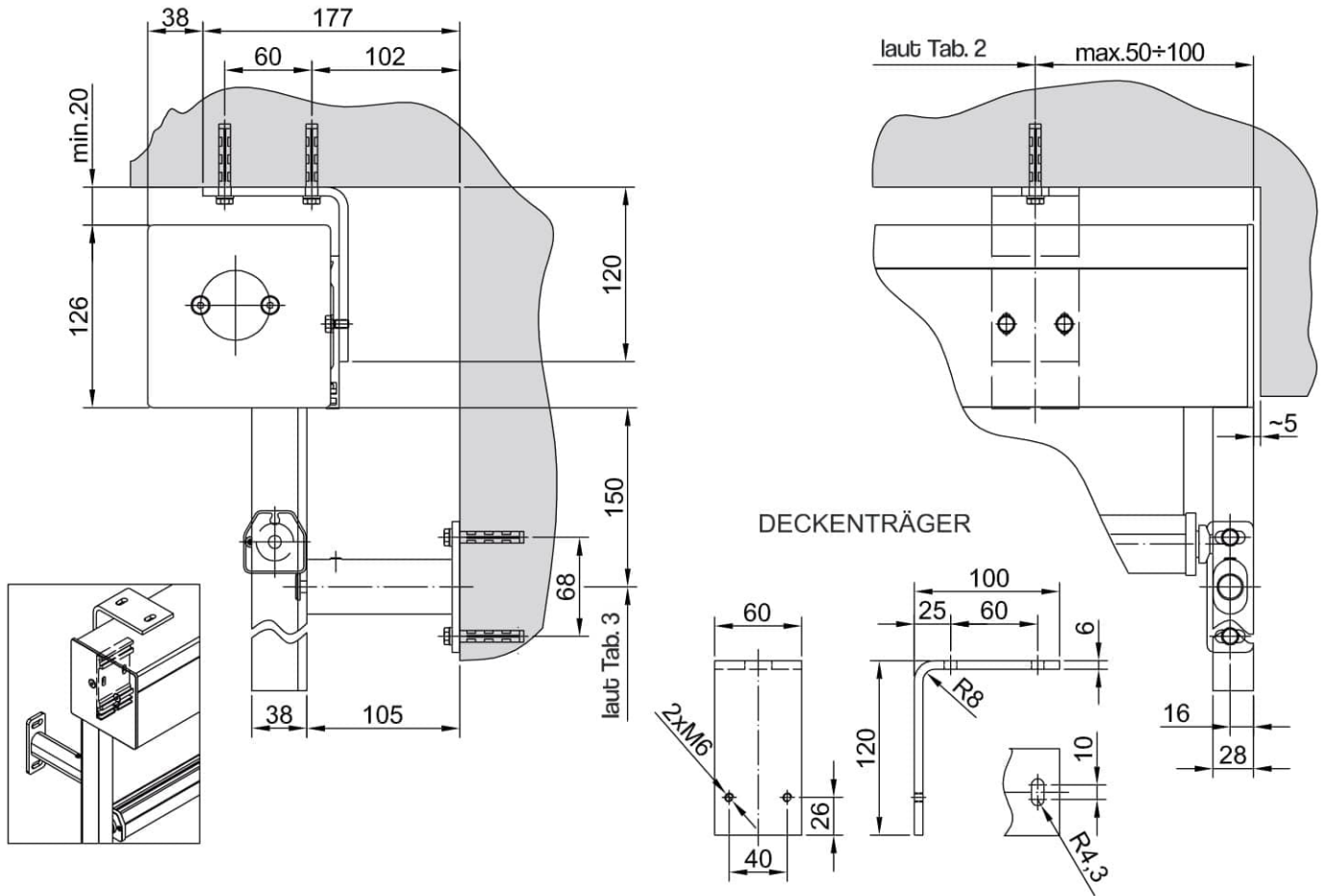
REFLEKSOL 120 UNTERPUTZVARIANTE
WANDHALTER, FÜHRUNGSSCHIENEN GC30F



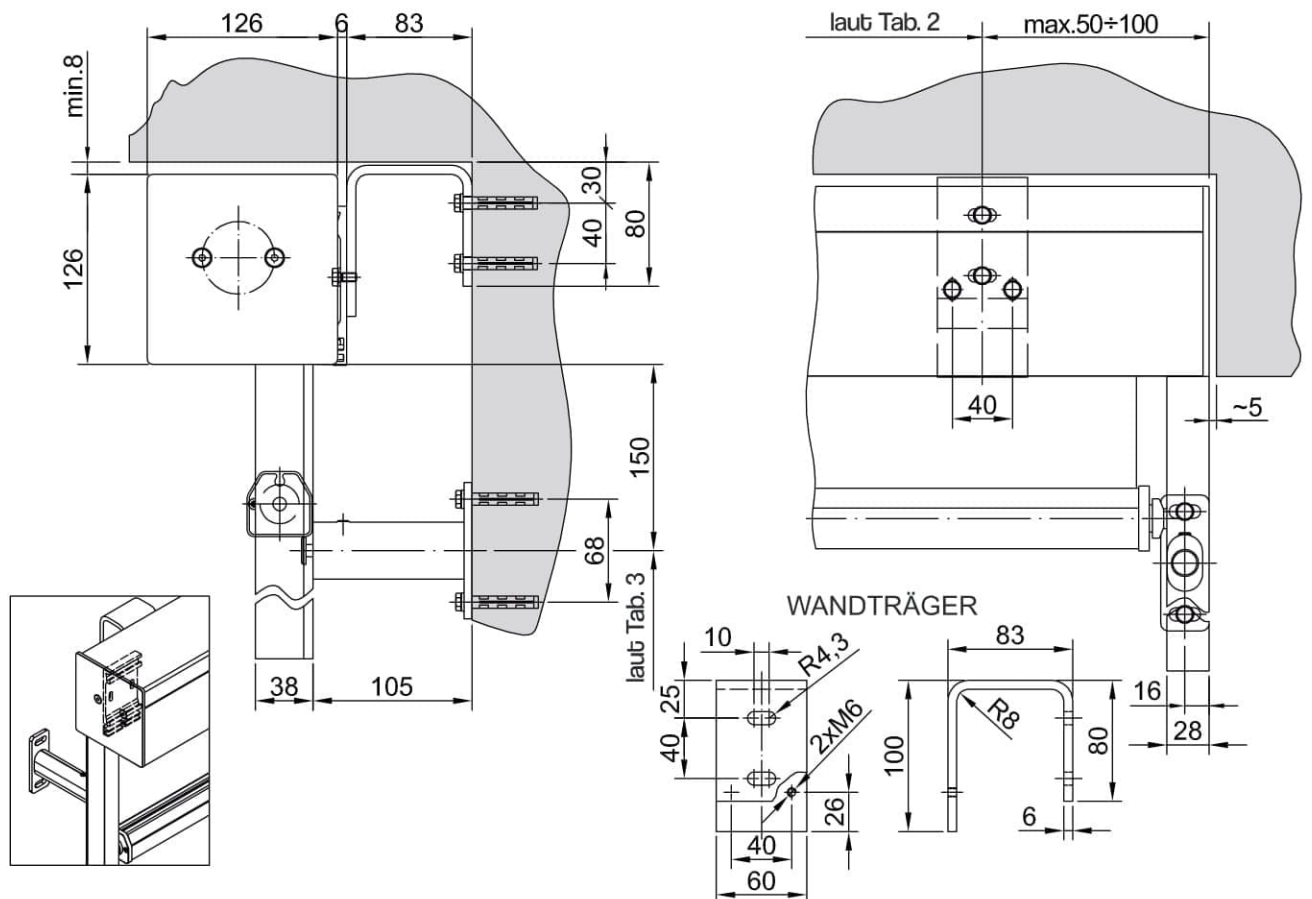
REFLEKSOL 120 UNTERPUTZVARIANTE
DECKENHALTER, FÜHRUNGSSCHIENEN GC30F



REFLEKSOL 120 MIT FÜHRUNGSSCHIENEN GC30F - MONTAGE MIT DECKENHALTER



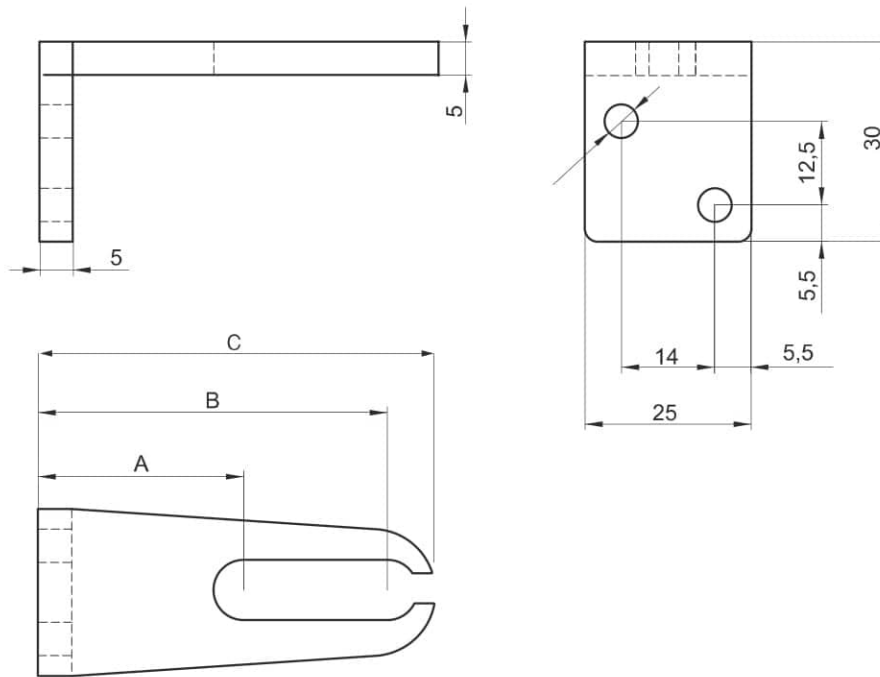
REFLEKSOL 120 MIT FÜHRUNGSSCHIENEN GC30F - MONTAGE MIT WANDHALTER



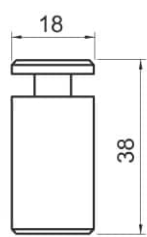
Spannwinkel sind in folgenden Größen erhältlich:

A	B	C
15mm*	36mm*	46mm
29mm	50mm	60mm
55mm	76mm	86mm
83mm	104mm	114mm
111mm*	132mm*	142mm
139mm*	160mm*	170mm

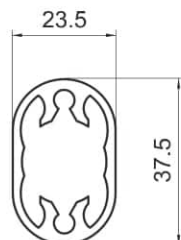
* auf Bestellung, längere Produktionszeit.



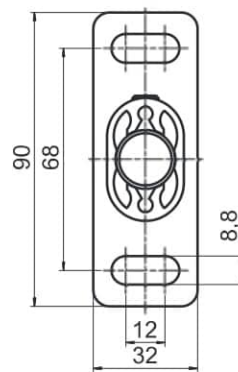
OVAL-FÜHRUNGSSCHIENENHALTER



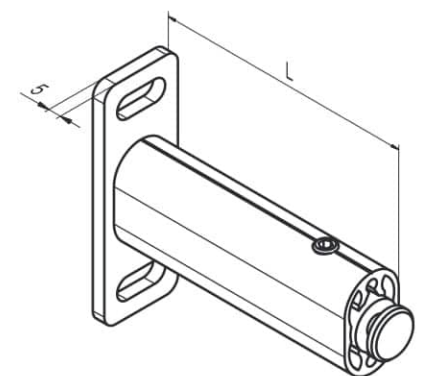
BOLZEN



EXTRUDER



FUß



HALTER

Die Länge L wird individuell nach Bedarf der Montageart oder der Vorgaben des Kunden erstellt.
Min. Länge 57mm, Max. 180mm