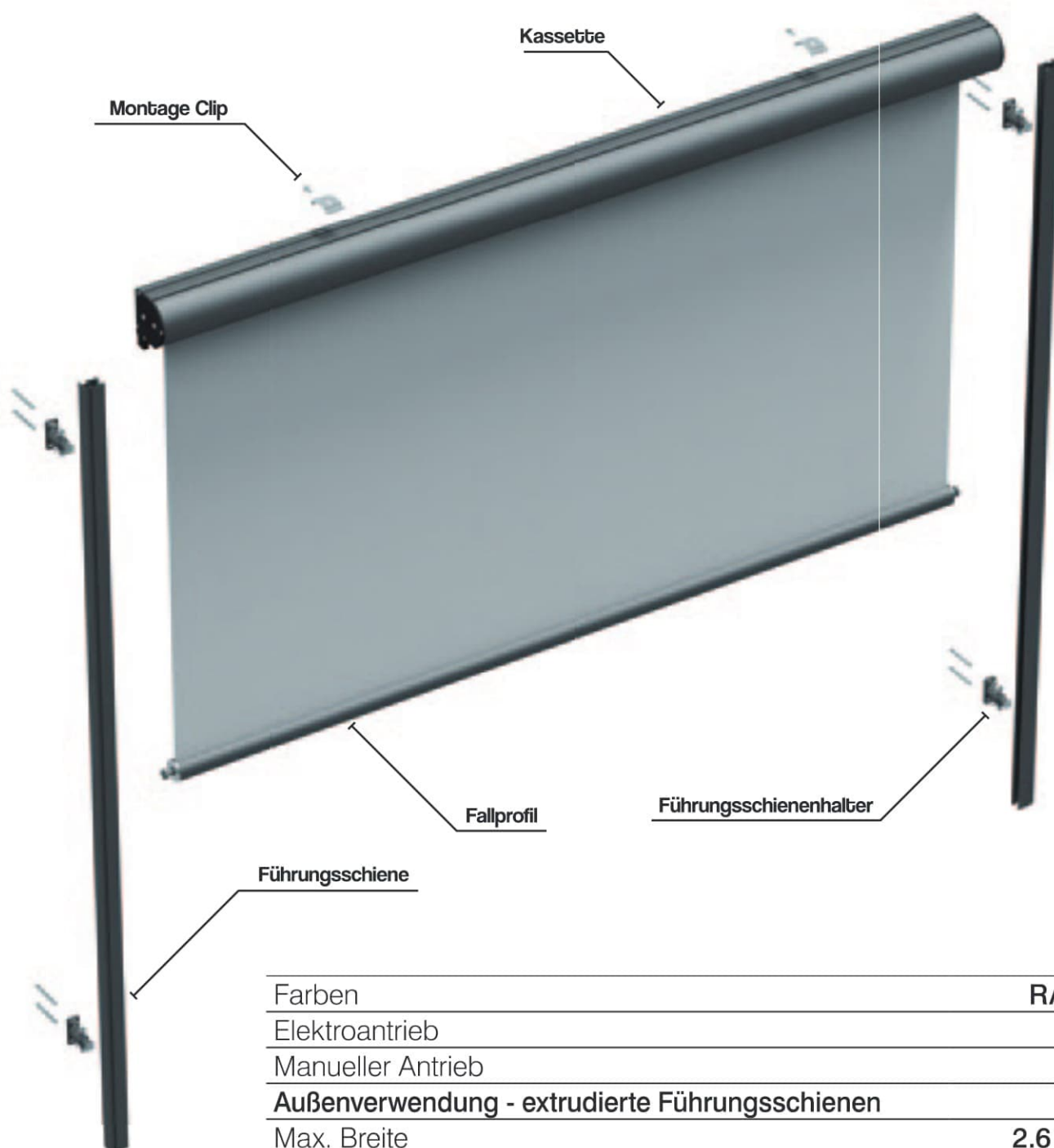


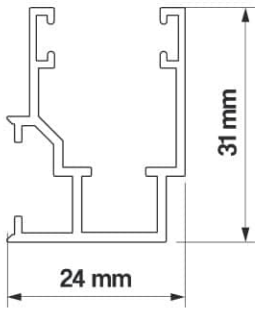
ÜBERBLICK



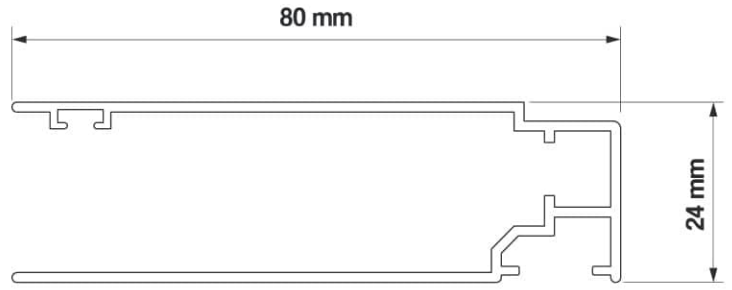
Farben	RAL
Elektroantrieb	ja
Manueller Antrieb	ja
Außenverwendung - extrudierte Führungsschienen	
Max. Breite	2.6 m
Max. Höhe	2.6 m
Außenverwendung - Seilführungen	
Max. Breite	2.6 m
Max. Höhe	2.6 m
Innenverwendung - extrudierte Führungsschienen	
Max. Breite	2.6 m
Max. Höhe	2.6 m
Innenverwendung - Seilführungen	
Max. Breite	2.6 m
Max. Höhe	2.6 m



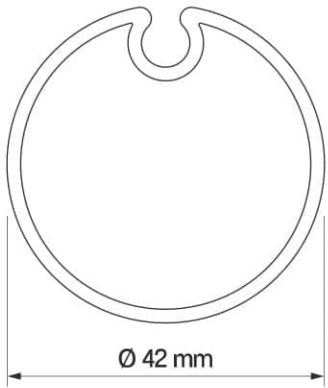
Seilführung
Ø2.5mm



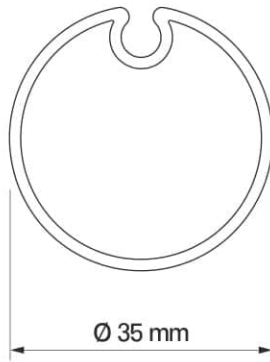
Führungsschiene
GC31



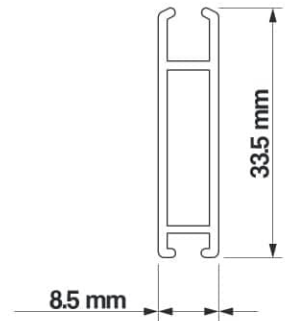
Führungsschiene
G80



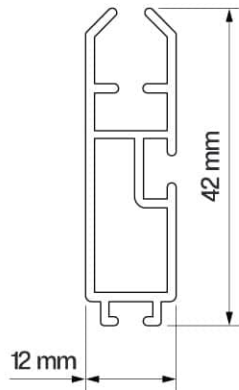
Fallprofil
Ø 42



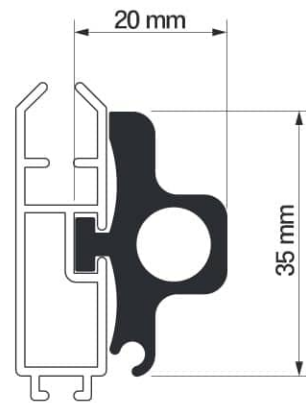
Fallprofil
Ø 35



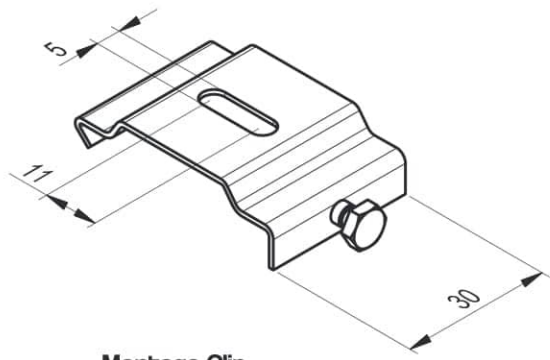
Fallprofil
FP33



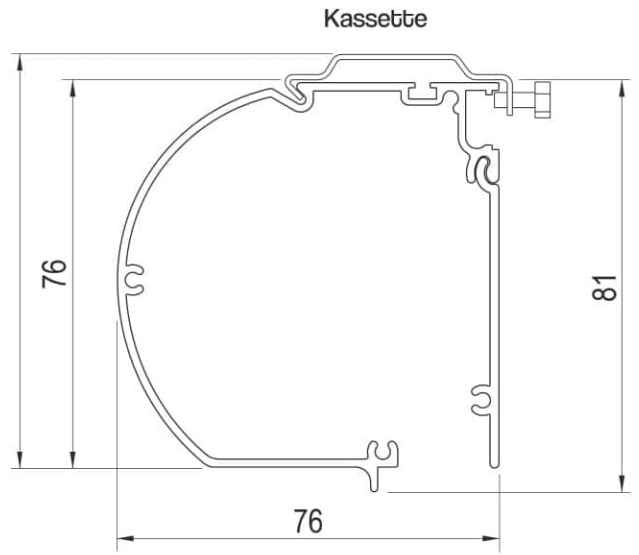
Fallprofil
FG42



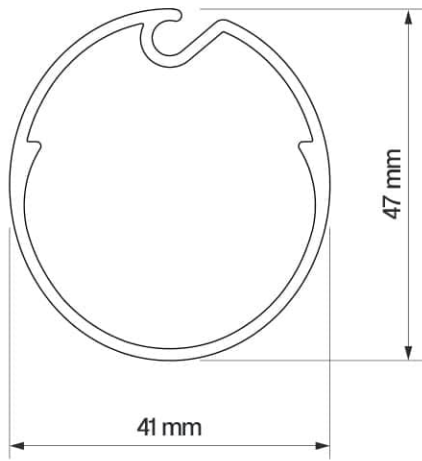
Beschwerungsprofil
FG42R



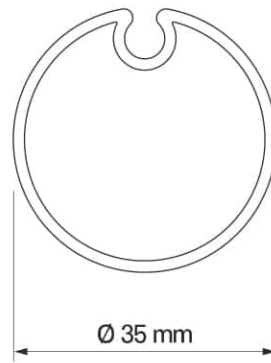
Montage Clip



Kasette

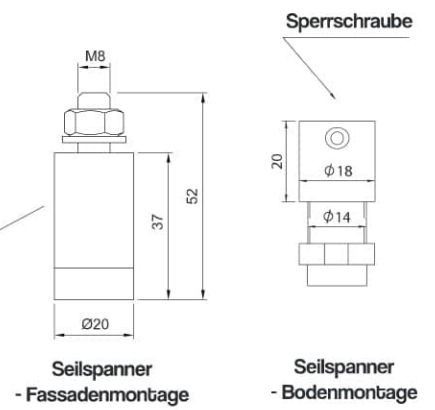
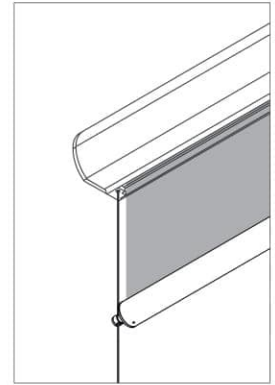
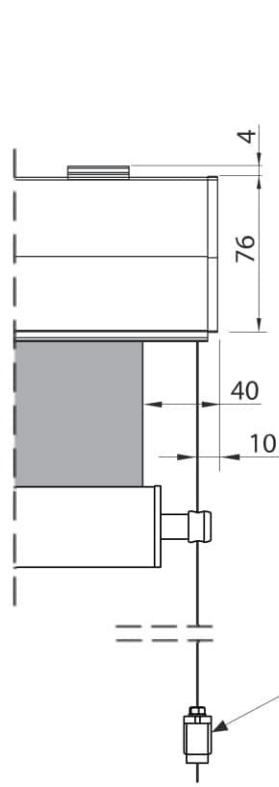
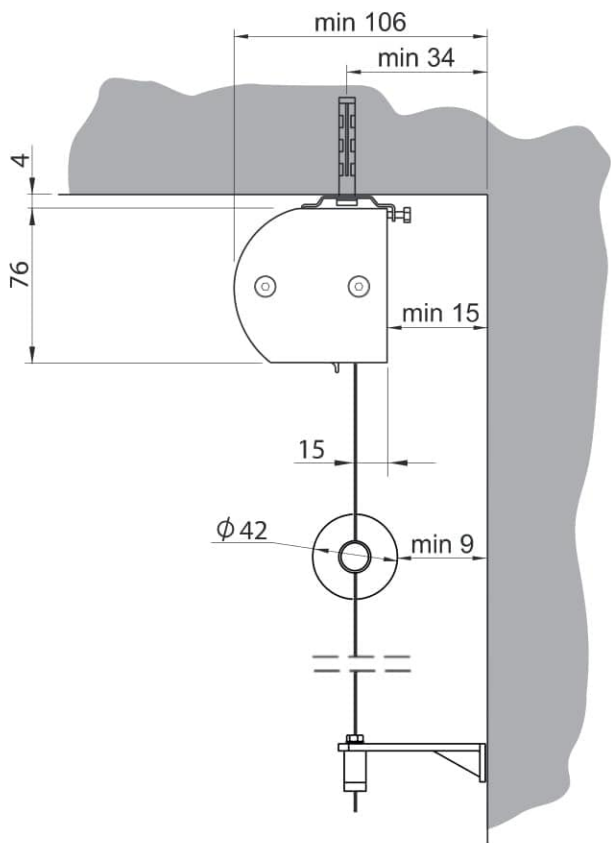


Alu-Wickelrohr D37 für Motor

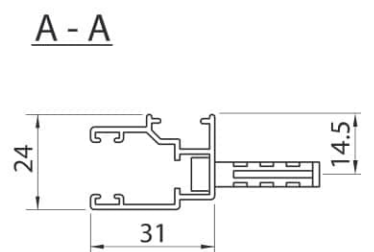
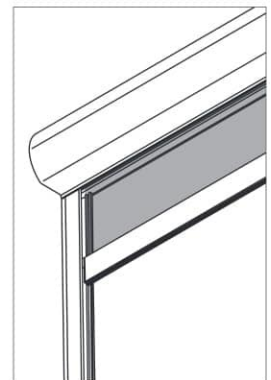
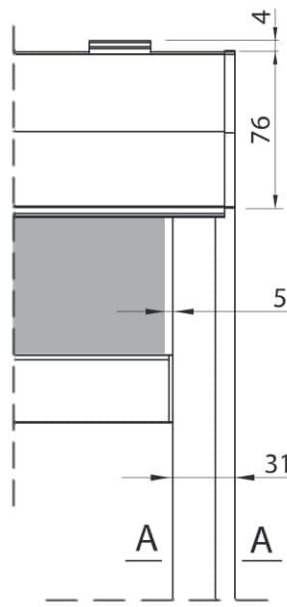
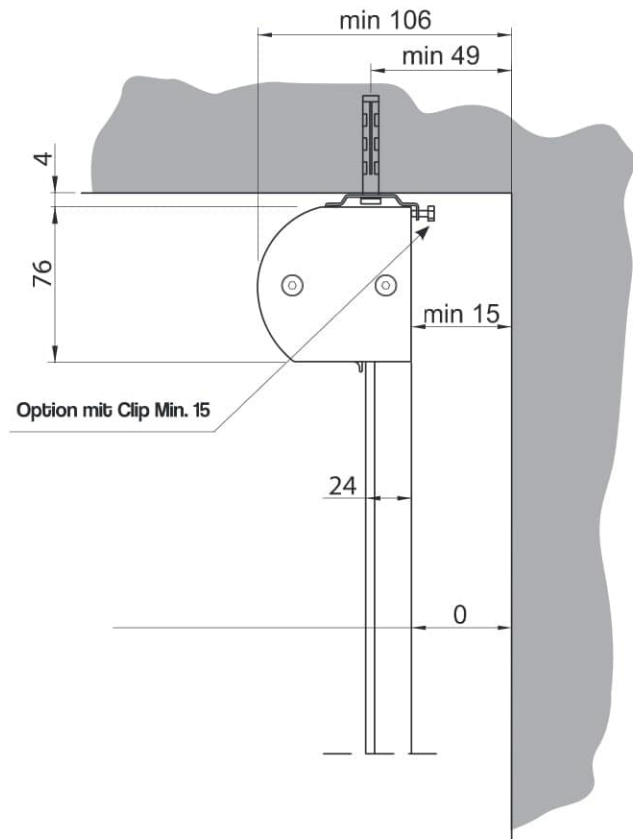


Alu-Wickelrohr $\text{Ø}35$
für manuellen Antrieb

DECKENMONTAGE SEILFÜHRUNG - REFLEKSOL 76



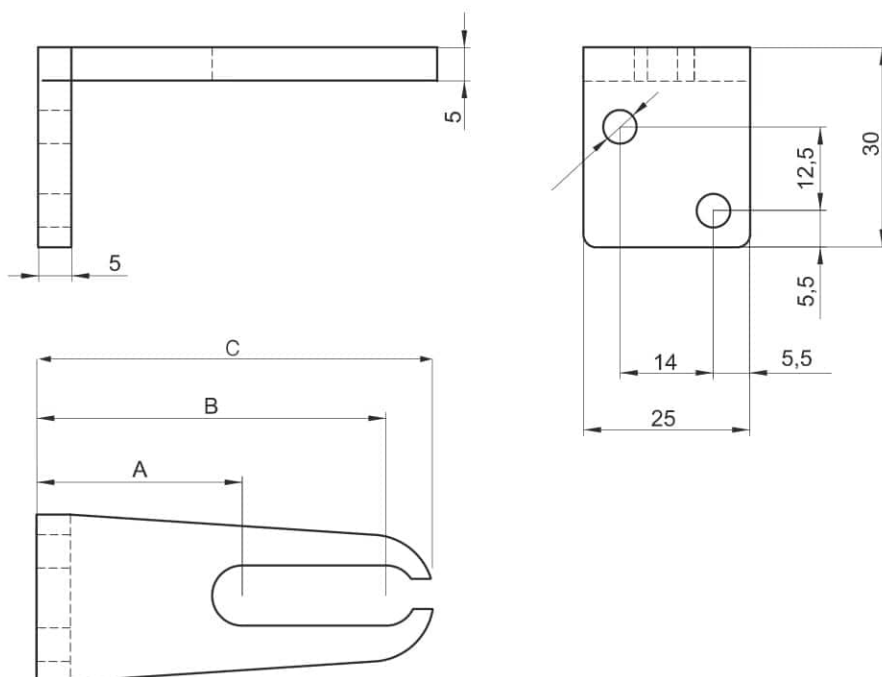
NISCHENMONTAGE FÜHRUNGSSCHIENEN G31



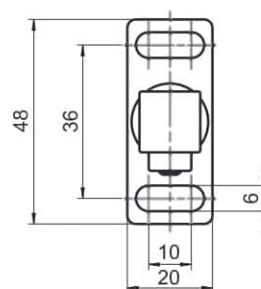
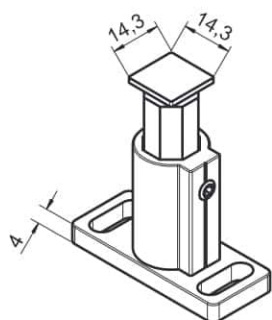
Spannwinkel sind in folgenden Größen erhältlich:

A	B	C
15mm*	36mm*	46mm
29mm	50mm	60mm
55mm	76mm	86mm
83mm	104mm	114mm
111mm*	132mm*	142mm
139mm*	160mm*	170mm

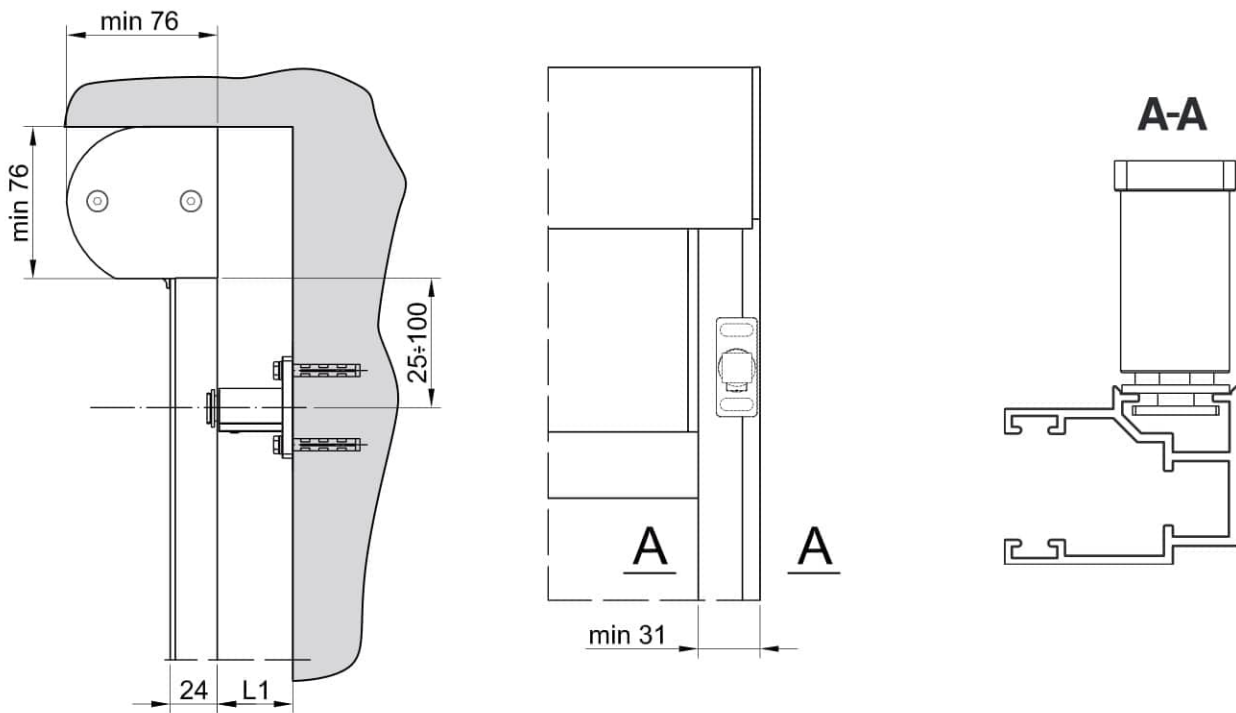
* auf Bestellung, längere Produktionszeit.



TYP 3*
50÷70
75÷120

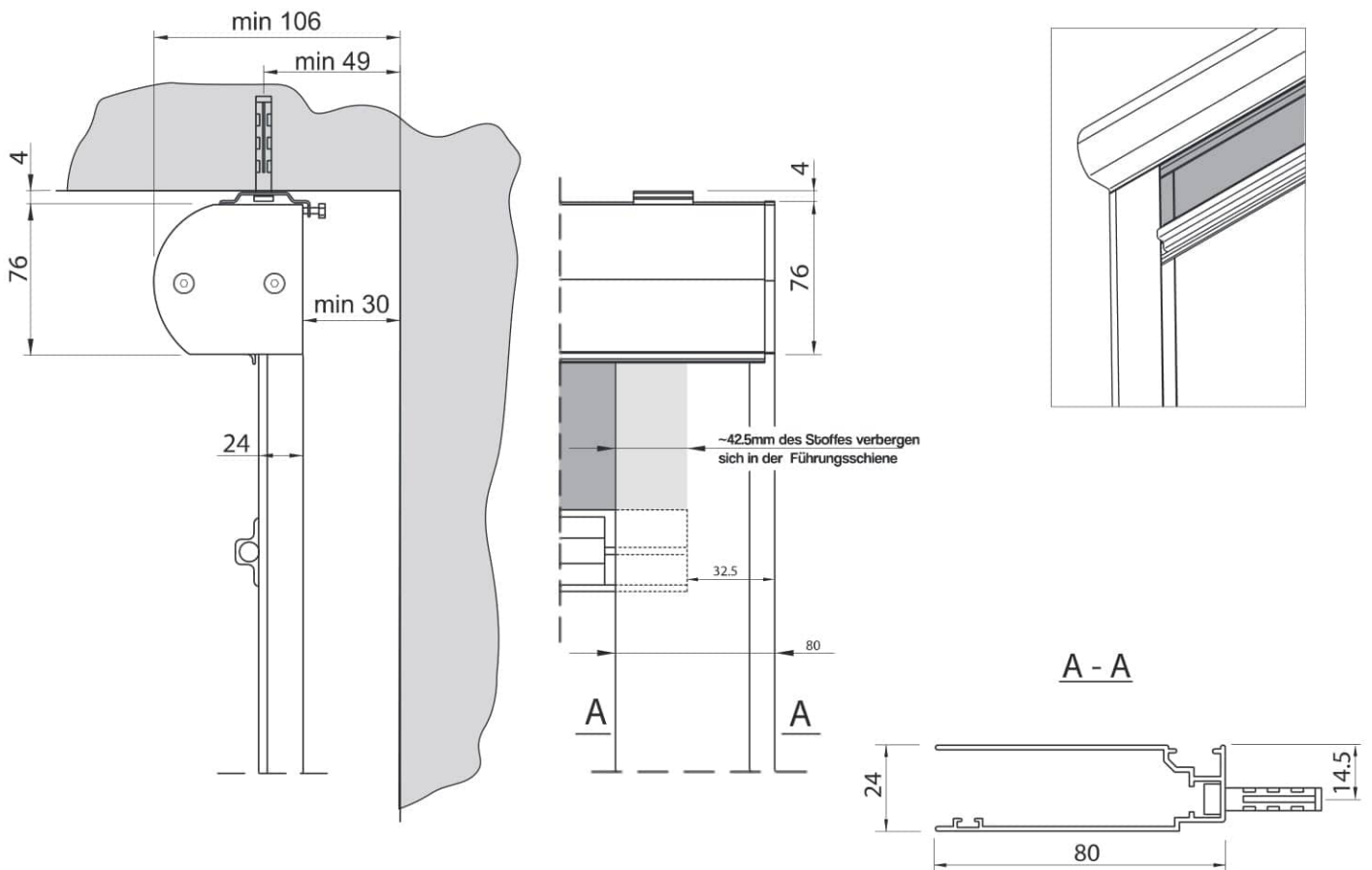


WANDMONTAGE FÜHRUNGSSCHIENEN G31 - REFLEKSOL 76

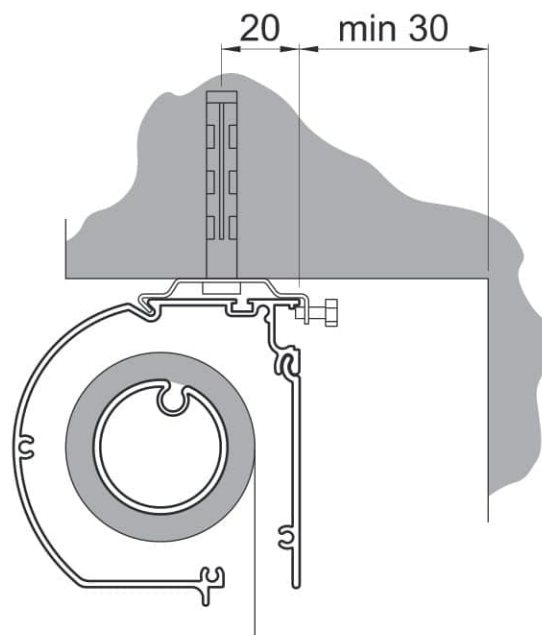
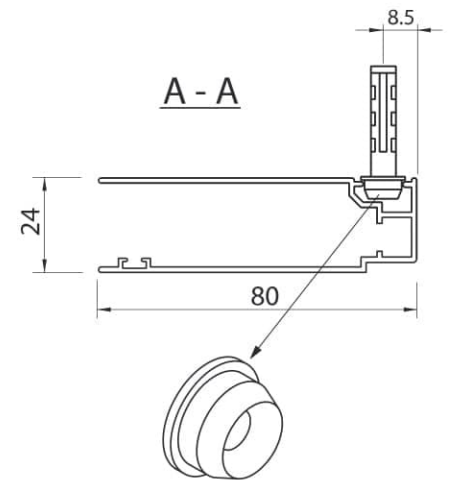
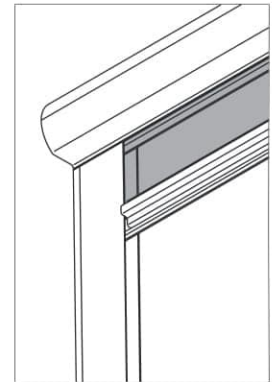
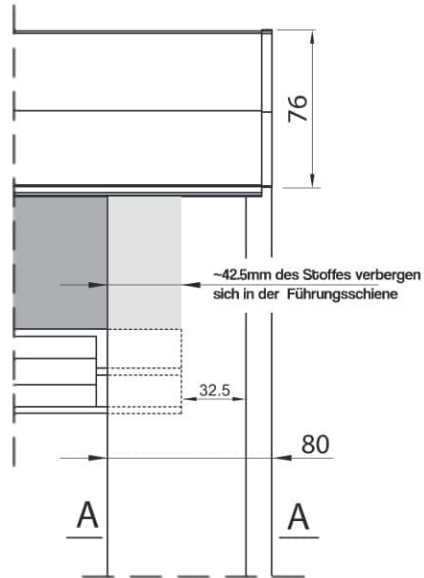
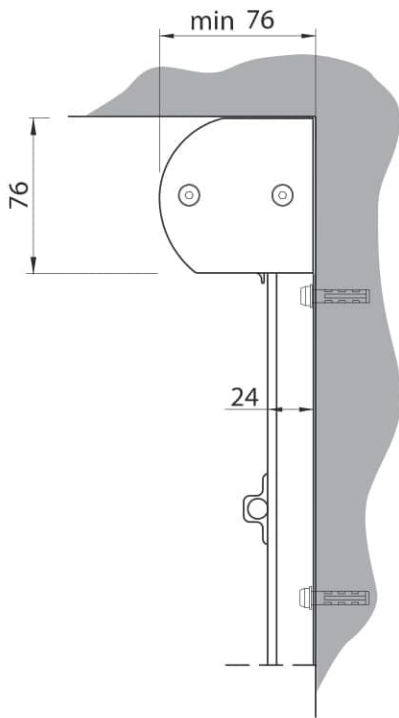


L1 - Abmessung abhängig von der Halterlänge beträgt 50-120 mm

NISCHENMONTAGE
FÜHRUNGSSCHIENEN G80 (NUR ZUR INNENMONTAGE) - REFLEKSOL 76

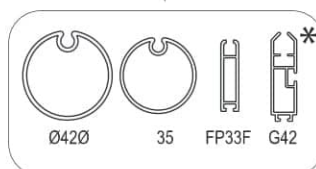


WANDMONTAGE FÜHRUNGSSCHIENEN G80 (NUR ZUR INNENMONTAGE) - REFLEKSOL 76

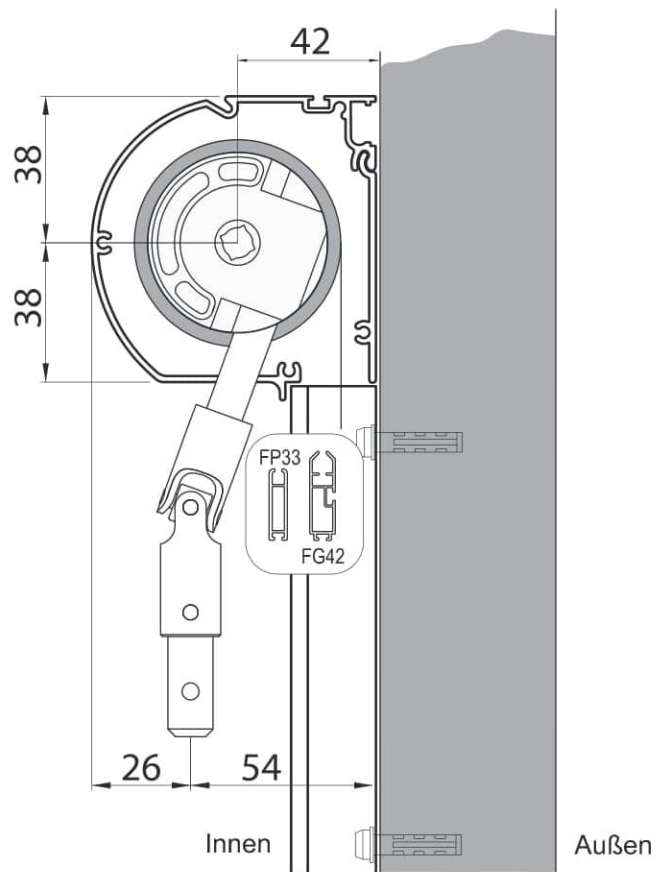


DECKENMONTAGE

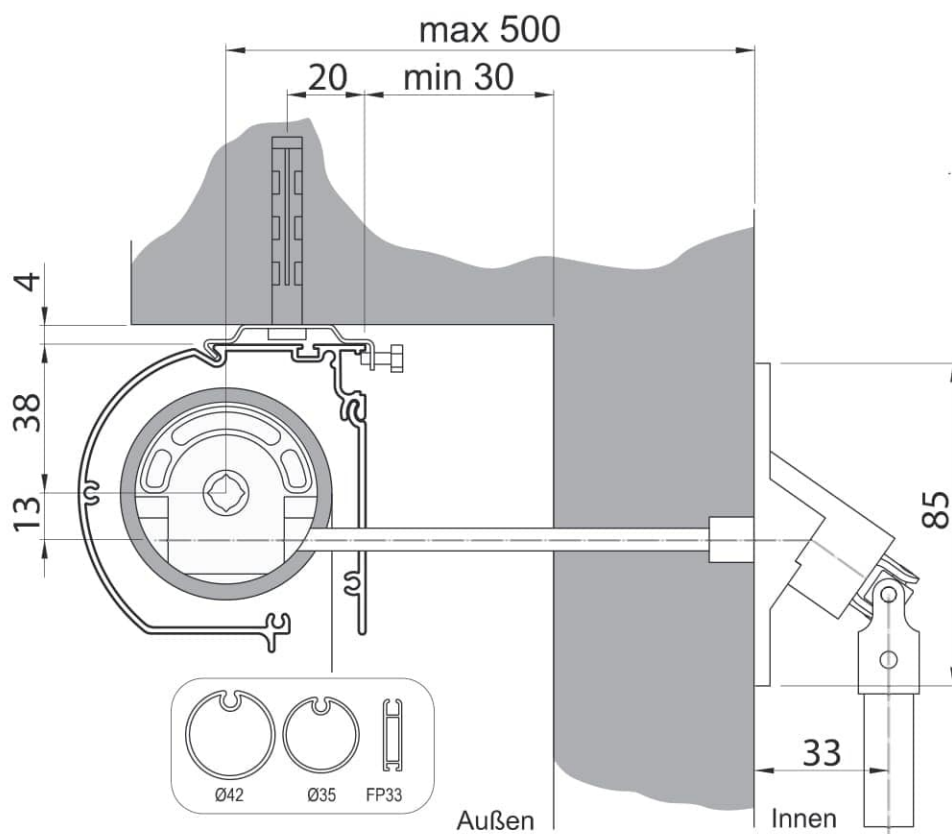
* nur zur Innenmontage



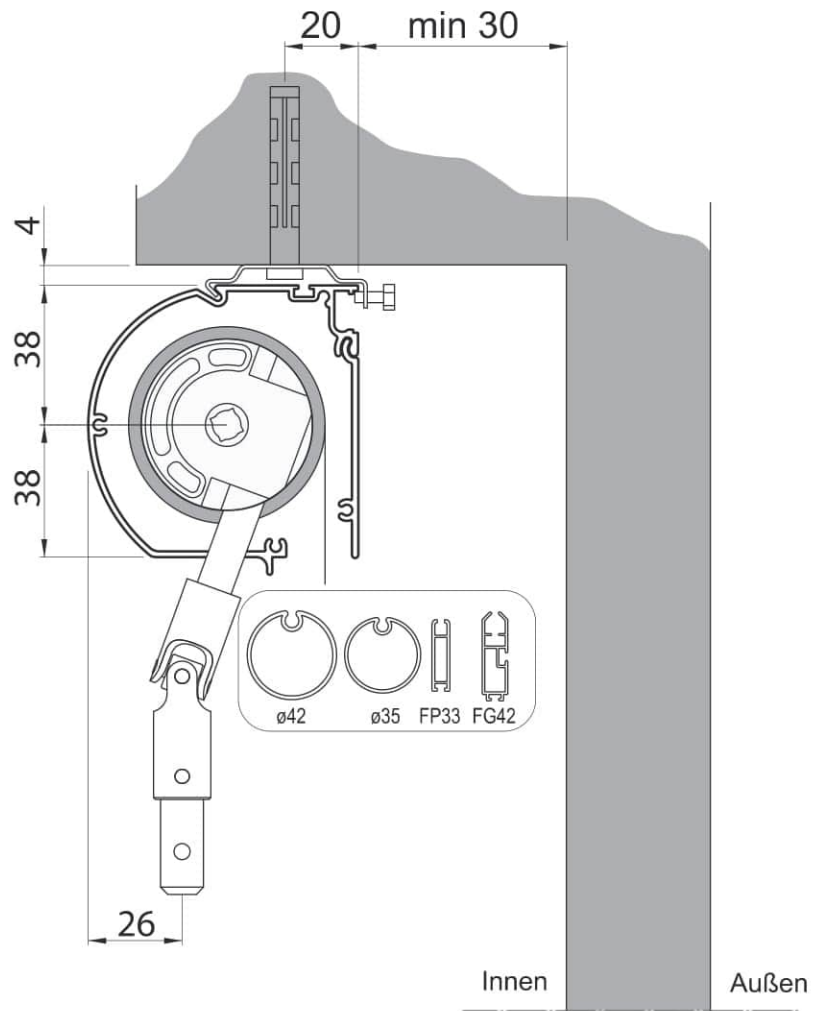
INNENMONTAGE - DIREKT AN DIE WAND



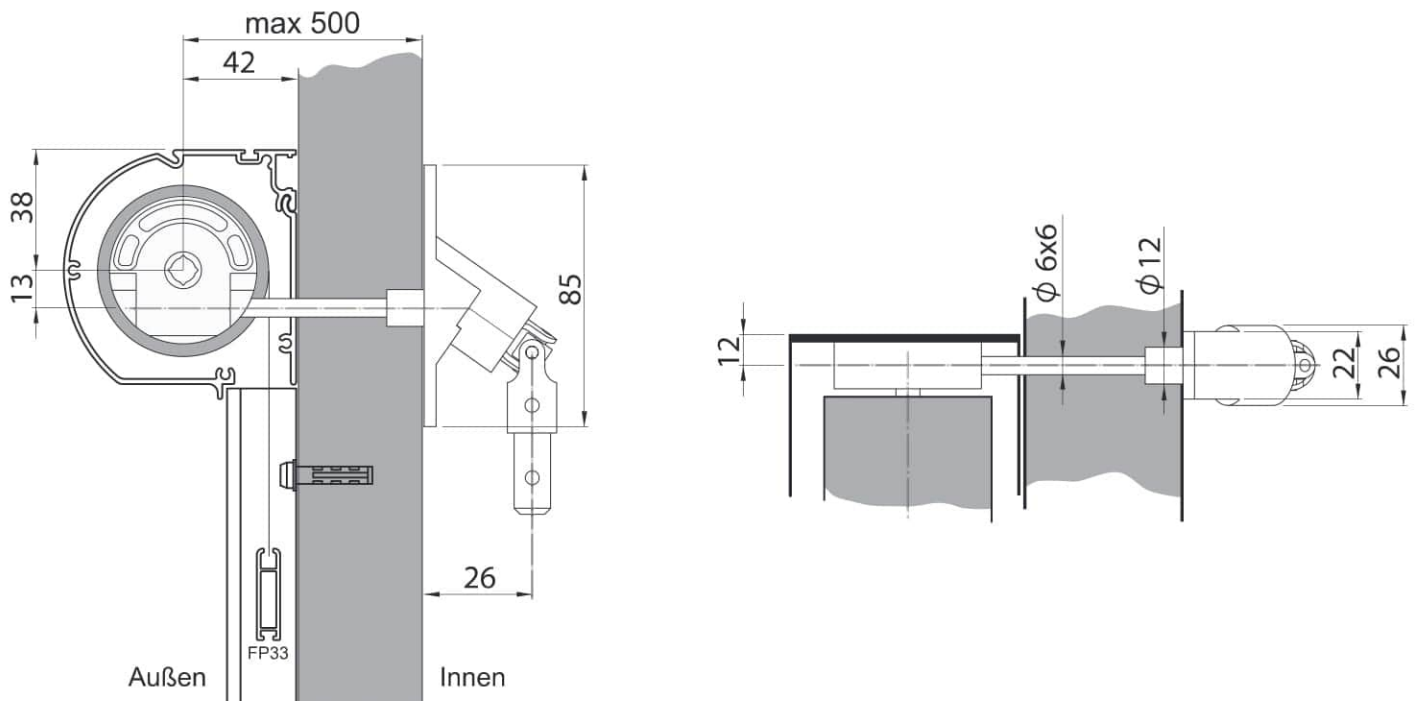
AUSSENMONTAGE AN DIE DECKE - KURBELANTRIEB MIT WANDDURCHFÜHRUNG



INNENMONTAGE AN DIE DECKE - KURBELANTRIEB



AUSSENMONTAGE DIREKT AN DIE WAND - KURBELANTRIEB MIT WANDDURCHFÜHRUNG



AUSSENMONTAGE BEI VERWENDUNG EINES WINKELS (ITALIA) - OPTIONAL

